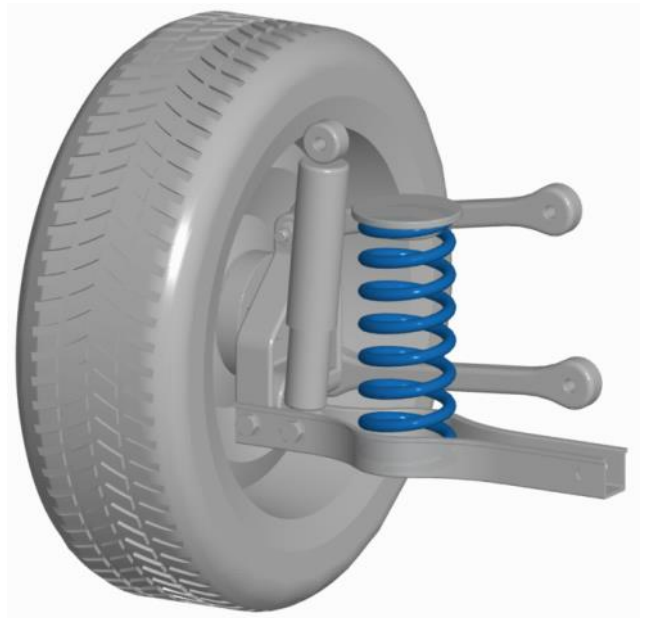


**HV-202038 / HV-208568**

Volvo S60 / S80 / V70

**MAX COMFORT.  
MAX CONTROL.  
MAX SAFETY.**



**NL** Montage handleiding  
**EN** Fitting instructions  
**DE** Einbau Anleitung  
**FR** Guide d'installation  
**SV** Monterings-anvisningar  
**ES** Instrucciones de montaje



Suspension  
Systems



## Notice

### NL

1. Monteer originele delen van de auto volgens voorschriften in het werkplaats-handboek.
2. Controleer na de montage of de MAD veer voldoende voorspanning heeft.
3. Bescherm metalen delen met een corrosie-werende coating.
4. Stel de koplamphoogte en indien aanwezig het camera en / of radarsysteem opnieuw af.
5. Bij een multi-link wielophanging is het raadzaam opnieuw uit te lijnen.

### EN

1. Mount original parts of the car as specified in the workshop manual.
2. After mounting, check that the MAD spring has enough pre-tension.
3. Protect metal parts with an anticorrosive coating.
4. Readjust the headlights, and the camera and/or radar system if present.
5. With multi-link suspension, we recommend realigning.

### DE

1. Montieren Sie Originalteile des Autos gemäß den Anweisungen im Werkstatthandbuch.
2. Überprüfen Sie nach der Montage, ob die MAD-Feder ausreichend Vorspannung hat.
3. Schützen Sie Metallteile mit einer korrosionsbeständigen Beschichtung.
4. Stellen Sie die Scheinwerferhöhe und, falls vorhanden, die Kamera und/oder das Radarsystem erneut ein.
5. Bei einer Mehrlenker-Radaufhängung empfiehlt es sich, diese erneut auszurichten.

### FR

1. Installez les pièces d'origine du véhicule comme indiqué dans le manuel d'atelier.
2. Après l'installation, vérifiez que le ressort MAD est suffisamment précontraint.
3. Protégez les pièces métalliques avec un revêtement résistant à la corrosion.
4. Réglez à nouveau la hauteur des phares et le système de caméra et/ou de radar, le cas échéant.
5. Dans le cas d'une suspension multibras, il est conseillé de refaire la géométrie.

### SV

1. Montera originaldelar på bilen enligt instruktionerna i workshop-manualen.
2. Kontrollera att MAD-fjädern har tillräcklig förspänning efter montering.
3. Skydda metalledlar med en korrosionsskyddande beläggning.
4. Ställ in framlyktorna och eventuella kamera- och/eller radarsystem.
5. Vi rekommenderar att man riktar om systemet vid användning av flerlänkad fjädring.

### ES

1. Monte las piezas originales del coche siguiendo las instrucciones del manual del taller.
2. Después del montaje, verifique que el resorte MAD tenga suficiente pretensión.
3. Proteja las piezas de metal con un revestimiento anticorrosivo.
4. Ajuste nuevamente la altura de los faros y, en su caso, la cámara y / o el sistema de radar.
5. Si se trata de una suspensión multilink, es recomendable alinear nuevamente.

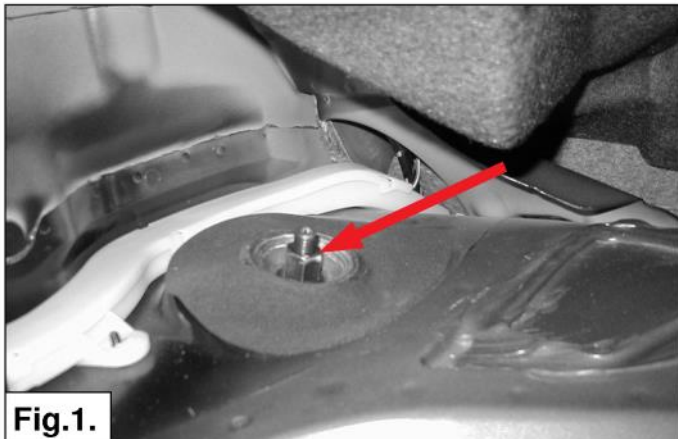


Fig.1.



Fig.2.



Fig.3.

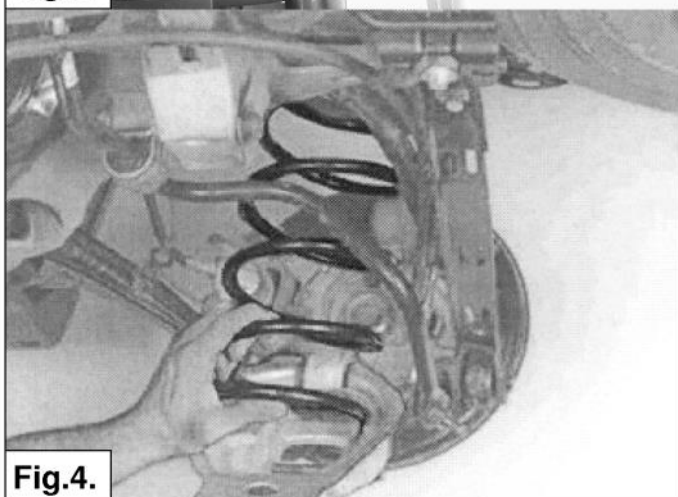


Fig.4.

NL

1. Verwijder de bovenste schokdempermoer. Zie fig. 1.
2. Verwijder de onderste schokdemperbout en verwijder de schokdemper.
3. Hef de auto uit zijn veren.
4. Ondersteun de draagarm met een krik zodat de bevestigingsbout van de draagarm aan het subframe verwijderd kan worden. Zorg er voor dat de krik goed stevig staat omdat de draagarm onder spanning van de veer staat ! Zie fig. 3.
5. Verwijder de bevestigingsbout van de draagarm aan het subframe.
6. Laat de draagarm zakken en verwijder de hoofdveer. Zie fig. 4.
7. Monteer de MAD vervangende hoofdveer.
8. Monteer de draagarm met behulp van de krik. Let er op dat de veer aan de onderzijde goed in het slot valt.
9. Plaats de auto op zijn wielen.
10. Monteer de schokdemper.

EN

1. Remove the upper shock absorber nut. See fig. 1.
2. Remove the lower shock absorber bolt and remove the shock absorber.
3. Jack up the car.
4. Support the wheel arm with a jack so that the mounting bolt of the wheel arm to the subframe can be removed. Take care that the jack is standing steady because the wheel arm is under tension of the spring ! See fig. 3.
5. Remove the mounting bolt of the wheel arm to the subframe.
6. Lower the wheel arm and remove the mainspring. See fig. 4
7. Mount the MAD mainspring.
8. Mount the wheel arm with the jack. Take care that the spring is getting right into the spring lock at the lower side.
9. Put the car back on his wheels.
10. Mount the shock absorber.



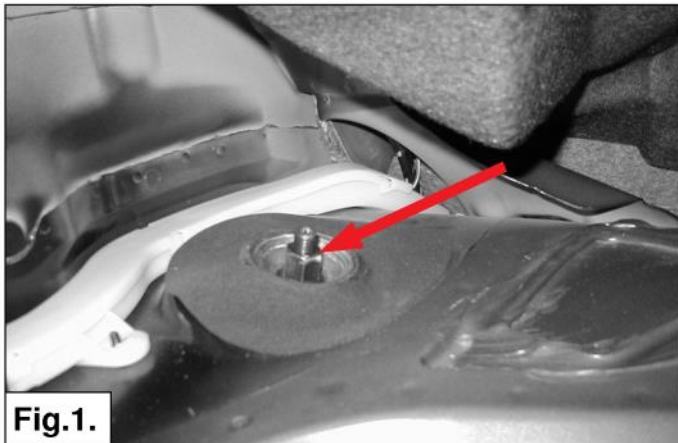


Fig.1.

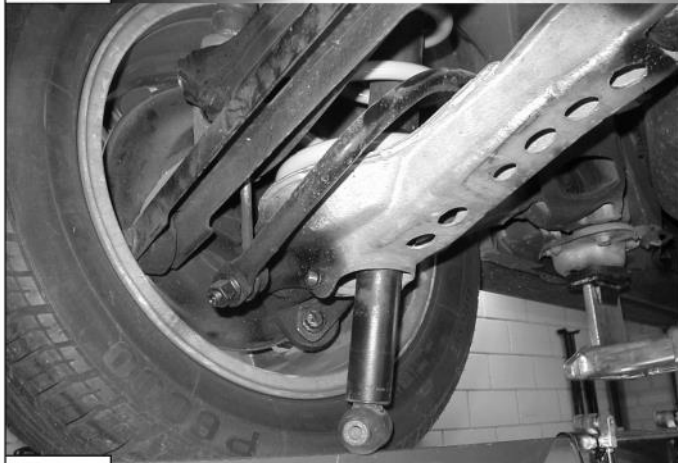


Fig.2.

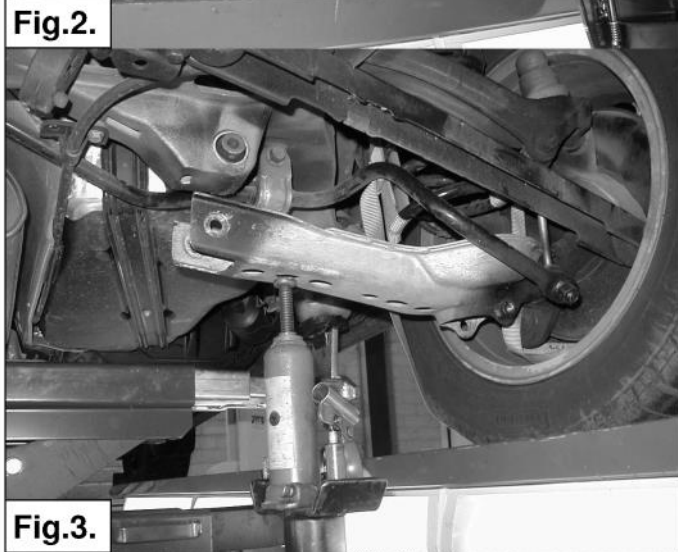


Fig.3.

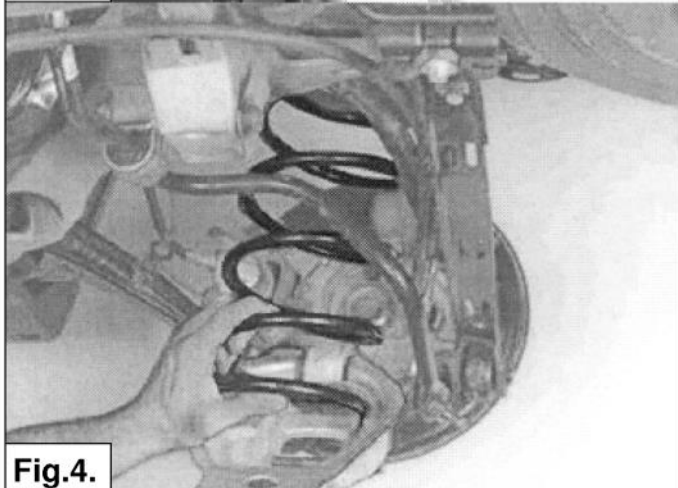


Fig.4.

## DE

1. Demontieren Sie den obere Stoßdämpfermutter. Sehe fig. 1.
2. Demontieren Sie den untere Stoßdämpferbolzen und entfernen Sie den Stoßdämpfer.
3. Heben Sie das Fahrzeug an.
4. Unterstützen Sie den Tragarm mit einem Wagenheber so daß der Bolzen des Tragarms und Hilfs-gestel entfernt werden kann. Achten Sie darauf daß der Wagenheber sicher steht weil der Tragarm ist unter Federspannung. Sehe fig. 3.
5. Demontieren Sie den Bolzen des Tragarms und Hilfs-gestel.
6. Lassen Sie den Tragarm herunter und entfernen Sie die Hauptfeder. Sehe fig. 4.
7. Montieren Sie die MAD Niveaufeder.
8. Montieren Sie den Tragarm mit dem Wagenheber. Achten Sie darauf daß die Feder richtig in dem Sloß centriert am untere Seite.
9. Lassen Sie das Fahrzeug herunter.
10. Montieren Sie den Stoßdämpfer.

## FR

1. Enlevez l'écrou supérieur de l'amortisseur. Voir fig. 1.
2. Enlevez le boulon inférieur de l'amortisseur et ôtez l'amortisseur.
3. Soulevez la voiture hors des ressorts.
4. Soutenez le bras de suspension au moyen d'un cric de façon à ce que les boulons de fixation du bras de suspension au faux cadre puissent être enlevés. Assurez-vous que le cric soit suffisamment robuste parce que le bras subit la tension du ressort. Voir fig. 3.
5. Enlevez le boulon de fixation du bras de suspension au faux cadre.
6. Faites redescendre le bras de suspension et enlevez le ressort principal. Voir fig. 4.
7. Montez le ressort principal de remplacement MAD.
8. Montez le bras de suspension à l'aide du cric. Assurez-vous que le ressort vienne correctement se loger dans l'évidement prévu à cet effet sur la partie inférieure.
9. Remplacez l'auto sur les roues
10. Montez l'amortisseur.

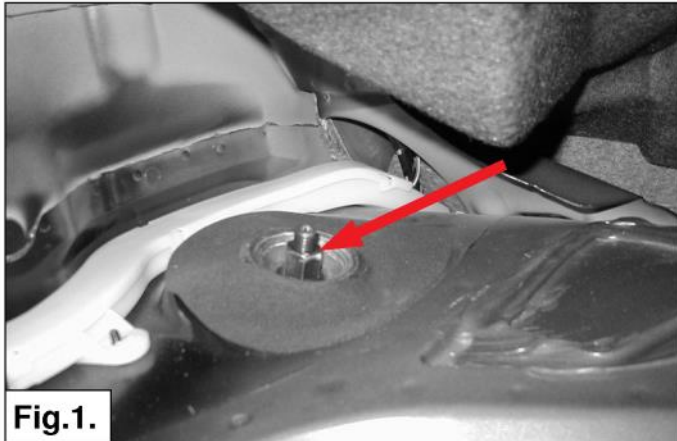


Fig.1.



Fig.2.

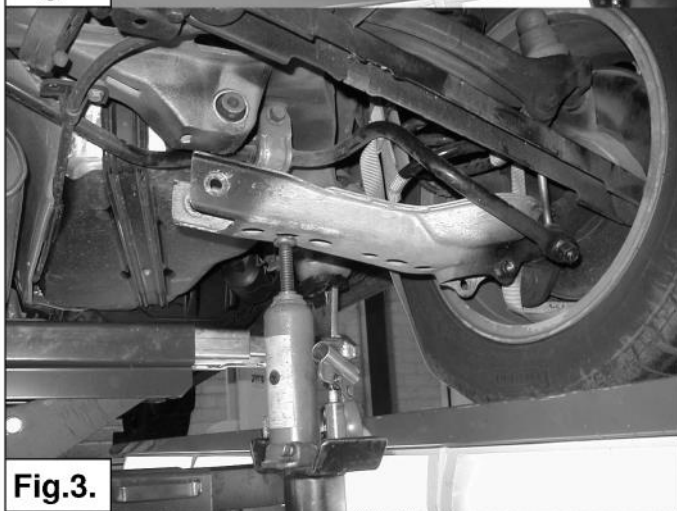


Fig.3.

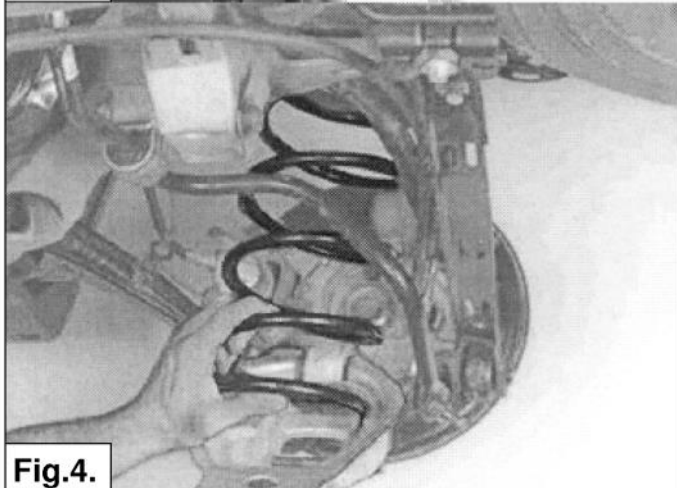


Fig.4.

**SV**

1. Demontera den övre stötdämparbulten. Se fig. 1.
2. Demontera den nedre stötdämparbulten och stötdämparen.
3. Hissa upp bilen.
4. Stöd bärramen med en domkraft så att fäst bulten till bärramen kan tas bort. Se till så att domkraften står stadigt för bärramen ligger under tryck från fjädern. Se fig. 3.
5. Demontera fäst bulten till bärramen.
6. Sänk bärramen och plocka bort huvudfjädern. Se fig. 4.
7. Montera MAD huvudfjädern.
8. Sätt tillbaks bärramen med hjälp av domkraften. Se till så att fjädern kommer rätt i fjäderlåset på nedre sidan.
9. Hissa ner bilen.
10. Montera den stötdämparen.

**ES**

1. Remueva la contratuerca superior del amortiguador. Véase fig. 1.
2. Remueva la tuerca inferior del amortiguador y remueva el amortiguador.
3. Levante el coche de los muelles.
4. Soporte el brazo por el gato, para poder remover el perno con el cual el brazo está fijado al bastidor inferior. Procure que el gato esté bien fijado, ya que el brazo sufre la presión del muelle, Véase fig. 3.
5. Remueva el perno con el cual el brazo está fijado al bastidor inferior.
6. Baje el brazo y remueva el muelle principal. Véase fig. 4.
7. Monte el nuevo muelle MAD.
8. Monte el brazo con la ayuda del gato. Procure que la parte inferior del muelle se encuentre bien introducida en la ranura.
9. Baje el coche sobre las ruedas.
10. Monte el amortiguador



## Warranty card Garantiebewijs

### EN Warranty card

Please keep this warranty card with your original invoice. In the event of a claim you must return both parts. This M.A.D. car suspension set has been developed specifically for this vehicle according to ISO-9001, RDW and/or TÜV standards. The sets consist of high quality materials.

The first buyer has during the use the right to following factory warrantee\*

- Lifetime warrantee on springs and fitting parts.
- Two year warrantee on shock absorbers (max. 100.000 km.).
- One year warrantee on airbags, hoses and accessories.
- One year warrantee on labour costs

### Warranty conditions

This warranty applies to M.A.D. components, which fail due to faulty material or manufacturing process. Validity is limited to countries in which M.A.D. is officially represented and only if fitted by a professional dealer of workshop according to enclosed mounting instructions.

The warrantee is only valid when the vehicle is operated under normal conditions according the specifications laid down by the vehicle manufacturer. Overloading is not permitted. The parts claimed under warrantee are to be send free of charge to the M.A.D. importer, if deemed necessary by M.A.D.. When the claim is acknowledged, the part(s) will be replaced free of any charge, The claimed parts become property of M.A.D.. Within 1 year after purchase and installation of the set garages wages are compensated in case of replacement, conform to the time indicated by M.A.D. and by the national average garage hour wage. Claims for compensation can exclusively be done through a garage or car dealership with submittal of this warrantee (completely filled out with stamp) en original purchase invoice. M.A.D. and it's distributor are exempt from all other claims and expenses, as not indicated by law.

\* All warrantee claims are valid undiminished all other rights and claims that the law awards to the buyer. Directive 1999/44/EG (book 7, Civil code).

For claims please contact your local MAD dealer.

### NL Garantiebewijs

Dit garantiebewijs en de originele nota zorgvuldig bewaren. U dient ze te overleggen bij het claimen van garantie. Deze M.A.D. verenset is met de grootste zorg speciaal voor dit voertuig ontwikkeld volgens ISO-9001, RDW en/of TÜV normen. De set bestaat uit hoogwaardige materialen. De eerste koper heeft gedurende het gebruik de volgende fabrieksgarantie\*

- Levenslang op veren en montagedelen.
- Twee jaar op schokdempers (maximaal 100.000 km.)
- Eén jaar op luchtbalgen, leidingen en accessoires.
- Eén jaar op arbeidsloon.

### Garantievoorwaarden

Garantie wordt verleend op de geleverde set of onderdelen in geval van materiaal- of fabricagefouten. Uitsluitend geldig in landen waar M.A.D. officieel vertegenwoordigd is en na vakkundige montage door een dealer- of garagebedrijf, volgens bijgevoegde montagehandleiding.

De garantie geldt bij normaal gebruik van de auto volgens de door de autofabrikant afgegeven typegoedkeuring. Derhalve is overbelading uitgesloten voor garantieaanspraken. De voor garantie geclaimde onderdelen moeten, indien gewenst door M.A.D., franco aan de M.A.D.-importeur worden verzonden. Bij toekenning van de claim worden deze delen gratis en zonder verzendkosten vervangen door M.A.D.. De geclaimde delen worden eigendom van M.A.D. Binnen 1 jaar na aankoop en montage van de set worden de- en montagekosten vergoed, conform de door M.A.D. aangegeven tijden tegen de landelijk gemiddelde garage-uurtarief.

Aanspraak op vergoeding uitsluitend via dealer of garagebedrijf met indiening van dit garantiebewijs (volledig ingevuld met stempel) en de complete originele nota. M.A.D. en haar distributeur zijn volledig gevrijwaard





## Garantiekarte

### Certificat de garantie

van overige aanspraken en gevolgkosten, voor zover niet wettelijk voorgeschreven.

\* De garantieaanspraken gelden onverminderd alle andere rechten en vorderingen die de wet de koper toekent. Richtlijn 1999/44/EG (Boek 7, Burgerlijk Wetboek).

Bij claims s.v.p. contact opnemen met uw lokale MAD dealer.

#### **DE Garantiekarte**

Bitte bewahren Sie diese Garantiekarte zusammen mit der Originalrechnung auf. Reklamationen können nur gegen Vorlage vor Garantiekarte und Originalrechnung anerkannt werden. Dieser M.A.D. Federnsatz wurde speziell für Ihr Fahrzeug nach dem Qualitätsstandard ISO-9001 entwickelt. Dieser Satz entspricht den Regeln und Anforderungen des Holländischen RDW und/oder des Deutschen TÜV. Der Satz enthält hochwertige Einzelteile. Dem ersten Käufer wird folgende Garantie\* während der Benutzung dieses Sets eingeräumt.

- Lebenslange Garantie auf Stahlfedern und Montageteile
- Zwei Jahre Garantie auf Dämpfer (oder 100.000 km)]
- Ein Jahr Garantie auf Zubehör, Luftbälge und Leitungen
- Ein Jahr Garantie auf Lohnkosten

#### **Garantiebedingungen**

Die Gültigkeit beschränkt sich auf Länder in denen M.A.D. offiziell vertreten ist. Der Einbau muss durch eine Fachwerkstatt laut beigefügten Montageanleitungen durchgeführt werden. Die Garantie gilt nur, wenn das Fahrzeug unter regulären Bedingungen nach den Spezifikationen des Fahrzeugherstellers eingesetzt wird. Überladen ist nicht erlaubt. Die reklamierten Teile werden Eigentum von M.A.D. Gemäß den gesetzlichen Gewährleistungsbedingungen werden die Einbaukosten eines Satzes und/oder Einzelteile erstattet. Die Lohnkosten werden unter Zugrundelegung der von M.A.D. festgelegten Arbeitszeit und einem durchschnittlichen Werkstatt-Stundensatz festgelegt. Ersatz oder Reparatur können nur durch den Händler oder die Werkstatt zusammen mit diesem Garantieschein und der Originalrechnung vorgenommen werden. M.A.D. oder der Händler haften nicht für irgendwelche anderen Reklamationen oder Kosten. Schäden durch Nutzungsausfall (Nutzungsausfall des Fahrzeugs), Zeitverlust, Unannehmlichkeiten, Geschäftsausfall oder Folgeschäden sind nicht gedeckt, soweit keine andere gesetzliche Regelung vorliegt.

\* Für alle Gewährleistungsansprüche gelten im Übrigen die gesetzlichen Regelungen des BGB (Bürgerliches Gesetzbuch) in ihrer jeweils gültigen Fassung.

Bei Reklamationen wenden Sie sich bitte an Ihren MAD Händler.

#### **FR Certificat de garantie**

Veillez conserver ce certificat de garantie ainsi que la facture originale avec soin. Vous devrez présenter ces documents si vous voulez faire appliquer votre garantie. Cet ensemble de ressorts MAD a été conçu avec le plus grand soin pour répondre spécialement aux besoins de ce véhicule, selon les normes ISO-9001, RDW et/ou TÜV. L'ensemble est composé de matériaux de haute qualité. Le premier acquéreur obtient pendant toute la durée d'utilisation, de la part du fabricant, la garantie suivante \*

- Garantie à vie sur les ressorts et les pièces nécessaires au montage.
- Deux ans de garantie sur les amortisseurs (100.000 km au maximum.)
- Une année de garantie sur les soufflets à air, les conduites et les accessoires.
- Une année de garantie sur les frais de main.

#### **Conditions de garantie**

La garantie porte sur l'ensemble fourni ou sur les pièces fournies en cas de matériel défectueux ou d'erreurs de fabrication. Cette garantie est uniquement valable dans les pays où MAD est représenté officiellement et si le montage a été effectué par un service compétent tel qu'un concessionnaire ou un garage et selon le manuel de montage ci-joint. La garantie est applicable en cas d'usage normal de la voiture selon le type d'ap-



## Tarjeta de Garantía

### Certificato di garanzia

probation délivré par le constructeur automobile. Ainsi, un usage abusif exclut les responsabilités de la garantie. Les pièces faisant l'objet d'une reprise par la garantie doivent, au cas où MAD en fait la demande, être envoyées franco à l'importateur MAD. En cas d'acceptation de la réclamation, ces pièces sont changées gratuitement et envoyées sans frais par MAD. Les pièces faisant l'objet d'une réclamation tombent alors sous la propriété de MAD. Dans l'année qui suit l'achat et le montage de l'ensemble, les frais de démontage et de montage seront remboursés conformément au nombre d'heures indiquées par MAD au prix moyen horaire appliqué par le garage du pays concerné. Le droit au remboursement n'est imputable que si le client s'adresse à un concessionnaire ou un garage et sur présentation du certificat de garantie (dûment rempli et portant un cachet) ainsi que des factures originales complètes. MAD et son distributeur sont entièrement dispensés de toutes autres responsabilités et des frais qui s'ensuivent, dans la limite où ceux-ci ne sont pas prescrits légalement.

\* Les responsabilités couvertes par la garantie laissent intacts tous les autres droits et créances accordés par la loi à tout acquéreur. Directive 1999/44/EG (Livre 7, du Code Civil).

En cas de réclamations consultez votre concessionnaire M.A.D. s'il vous plait.

### ES Tarjeta de Garantía

Por favor guarde esta tarjeta de garantía con su factura original. En caso de reclamación debe devolver ambas partes. Este kit de suspensión M.A.D. se ha desarrollado específicamente para este vehículo según las normas ISO-9001. El propio juego se ajusta a las regulaciones y requisitos del RDW holandés y/o el TÜV alemán. El juego consiste en componentes de alta calidad.

Durante el uso de este juego el comprador tiene las siguientes garantías\* :

- Garantía de por vida sobre los Muelles y las piezas necesarias para el montaje
- Dos años de garantía sobre los amortiguadores ( o máximo 100.000 km. )
- Un año de garantía sobre los fuelles o valonas de aire , los tubos y accesorios.
- Un año de garantía sobre los gastos de mano de Obra

### Condiciones de garantía

Se limita la validez a los países en los que M.A.D. tiene representación oficial y sólo si se montó por un distribuidor profesional o un taller de acuerdo con las instrucciones de montaje adjuntas. La garantía sólo es válida cuando el vehículo está bajo condiciones operativas normales de acuerdo con las especificaciones extendidas por el fabricante del vehículo. No se permite cargarlo excesivamente. Las partes reclamadas pasarán a ser posesión del distribuidor M.A.D. después del reemplazo de la garantía. Dentro del año siguiente a la fecha de compra el coste de la mano de obra del ajuste del equipo M.A.D. o de un componente se reintegrará. La mano de obra se calculará, usando los tiempos estándar de M.A.D. y el cálculo de la media tarifaria del Taller. Sólo pueden remitirse reclamaciones para reintegro o reparación vía el distribuidor o taller junto con esta tarjeta de garantía (totalmente rellena y con el sello del taller montador) y junto al la factura original. M.A.D. y su distribuidor no se hace responsable para cualquier otra reclamación o costes. Al término del tiempo de la garantía, inconveniencias, pérdida comercial o el daño consiguiente, no se cubren de otra manera que la dictada legalmente.

\* Toda garantía exige que se apliquen las normas del código civil.

### IT Certificato di garanzia

Il presente certificato di garanzia e la fattura originale devono essere conservati con cura. Essi devono essere presentati in caso di richiesta di intervento in garanzia.

Questo set di sospensioni M.A.D. è stato sviluppato con la massima cura espressamente per questo veicolo ed è conforme alle norme ISO-9001, RDW e/o TÜV. Il prodotto è composto da materiali di qualità superiore. Solo il primo acquirente beneficia della seguente garanzia della casa costruttrice\* durante l'utilizzo:

- Garanzia a vita su sospensioni e parti accessorie.
- Garanzia di due anni sugli ammortizzatori (fino a 100.000 km.)





- Garanzia di un anno su ammortizzatori ad aria compressa, tubi ed accessori.
- Garanzia di un anno sulla manodopera.

### **Condizioni di garanzia**

La garanzia viene accordata sul set o su parti di esso in caso di difetti di materiale o di fabbricazione. Essa è valida unicamente negli Stati nei quali la M.A.D. è rappresentata ufficialmente e previo montaggio a regola d'arte, eseguito da un rivenditore o da un'officina autorizzata secondo le istruzioni di montaggio allegate. La garanzia è valida a condizione che l'automobile venga utilizzata normalmente secondo l'omologazione del modello rilasciata dalla casa automobilistica. Pertanto, il sovraccarico è escluso dalla garanzia. A discrezione della M.A.D. le parti per le quali si richiede l'intervento in garanzia devono essere spedite franco di spese all'importatore M.A.D.

In caso di accettazione della richiesta di intervento in garanzia, la M.A.D. provvederà a sostituire tali parti gratuitamente e senza addebito di spese di spedizione. Le parti oggetto di richiesta di intervento in garanzia divengono di proprietà della M.A.D..

Entro un anno dall'acquisto e dal montaggio del set, le spese di smontaggio e montaggio vengono rimborsate secondo i tempi indicati dalla M.A.D. alla tariffa media nazionale della manodopera.

Si ha diritto al rimborso unicamente presentando al distributore o all'officina autorizzata il presente certificato di garanzia (compilato in ogni sua parte e timbrato) e la fattura originale completa. La M.A.D. ed il suo distributore sono interamente esonerati dalla rivendicazione di ulteriori diritti e spese consequenziali, per quanto non previsto ai sensi di legge.

\* I diritti di intervento in garanzia sono validi fermi restando tutti gli altri diritti e riconoscimenti previsti dalla legge per l'acquirente. Direttiva 1999/44/CE (Tomo 7 del Codice Civile dei Paesi Bassi).

Company stamp:

Vehicle/make/type:

Chassis number:

Date fitted:

Set number (see package):





**MAD**

Wiltonstraat 53  
3905 KW Veenendaal  
The Netherlands

T +31 (0) 318 586 100

[mad-automotive.com](http://mad-automotive.com)



Suspension  
Systems