

HV-148110

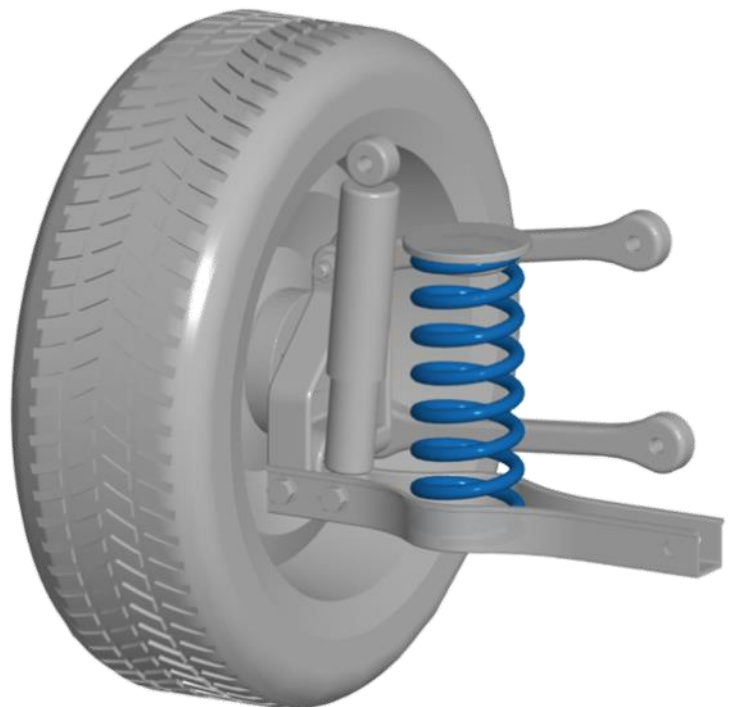
Nissan Interstar

Opel Movano

Renault Master

Vauxhall Movano

**MAX COMFORT.
MAX CONTROL.
MAX SAFETY.**



NL Montage handleiding

EN Fitting instructions

DE Einbau Anleitung

FR Guide d'installation



Suspension
Systems



Notice

NL

1. Monteer originele delen van de auto volgens voorschriften in het werkplaats-handboek.
2. Controleer na de montage of de MAD veer voldoende voorspanning heeft.
3. Bescherm metalen delen met een corrosie-werende coating.
4. Stel de koplamphoogte en indien aanwezig het camera en / of radarsysteem opnieuw af.
5. Bij een multi-link wielophanging is het raadzaam opnieuw uit te lijnen.
6. Op de volgende pagina vindt u de QR codes en URL's om de betreffende documenten van deze set te downloaden

EN

1. Mount original parts of the car as specified in the workshop manual.
2. After mounting, check that the MAD spring has enough pre-tension.
3. Protect metal parts with an anticorrosive coating.
4. Readjust the headlights, and the camera and/or radar system if present.
5. With multi-link suspension, we recommend realigning.
6. On the following page you will find the QR codes and URLs to download the relevant documents of this set

DE

1. Montieren Sie Originalteile des Autos gemäß den Anweisungen im Werkstatthandbuch.
2. Überprüfen Sie nach der Montage, ob die MAD-Feder ausreichend Vorspannung hat.
3. Schützen Sie Metallteile mit einer korrosionsbeständigen Beschichtung.
4. Stellen Sie die Scheinwerferhöhe und, falls vorhanden, die Kamera und/oder das Radarsystem erneut ein.
5. Bei einer Mehrlenker-Radaufhängung empfiehlt es sich, diese erneut auszurichten.
6. Auf der folgenden Seite finden Sie die QR-Codes und URLs zum Herunterladen der relevanten Dokumente dieses Sets

FR

1. Installez les pièces d'origine du véhicule comme indiqué dans le manuel d'atelier.
2. Après l'installation, vérifiez que les ressorts MAD soient suffisamment sous pression.
3. Protégez les pièces métalliques avec un revêtement résistant à la corrosion.
4. Réglez à nouveau la hauteur des phares et le système de caméra et/ou de radar, le cas échéant.
5. Dans le cas d'une suspension multi-bras, il est conseillé de refaire la géométrie.
6. Sur la page suivante, vous trouverez les QR codes et les URL permettant de télécharger les documents.



Notice



<https://mad-automotive.com/documents/14-41.pdf>



<https://mad-automotive.com/documents/TU-024897.pdf>



<https://mad-automotive.com/documents/9901.pdf>

NL

1. Als de auto achter voorzien is van schijfremmen ga door naar regel 2, als de auto achter trommelremmen heeft dan moet de handremkabel worden verlegd.

Bus uitvoering: demonteer de bevestiging van de handremkabel aan de as en de beugel aan de dwarsbalk van het chassis. De klem **1** moet worden losgemaakt en beugel **2** moet worden verzet. Zie fig. 2 en 3.

Chassis Cabine: verschuif de bevestiging van de handremkabel volgens fig. 4, zodat de handremkabel niet tussen de hulpveren kan komen.

2. Demonteer de buffer **3**. Zie fig. 6.
3. Monteer de opvulplaat **D**, de veerhouder **A** en de buffer **3**. Monteer de veerhouder **A** zodat de hulpveren zover mogelijk naar de binnenzijde van de auto komen te staan. Gebruik de originele bouten van de buffer. Zie fig. 5 en 6.
4. Haal de remleiding aan de as los uit de klemmen. Monteer veerhouder **B** met de U-bouten onder de as. Let er op dat de veerhouder recht onder en recht staat ten opzichte van de veerhouder **A**. Zie fig. 7, en 8. Verbuig de remleidingen voorzichtig zodat deze de U-bout niet kan raken en monteer ze terug in de klemmen.
5. Hef de auto uit zijn veren. Plaats de rubbers **R** (boven) en **S** (onder) in de veerhouders en plaats de hulpveer **C** onder goed in het slot op rubber **S** en druk de hulpveer krachtig in en plaats hem boven op rubber **R**. Zie fig. 9.
6. Plaats de auto op zijn wielen en controleer nogmaals of de remleiding en de stabilisatorstang de hulpveerset niet kan raken.
7. Stel de lastafhankelijke remdrukregelaar af volgens blad **14.41-1**. Zie pagina 8.

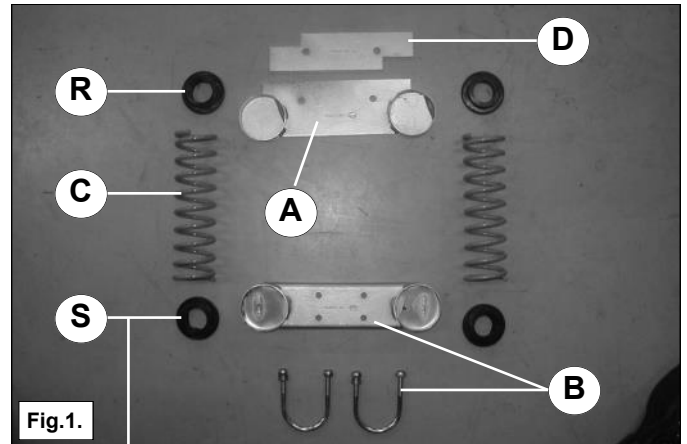


Fig.1.

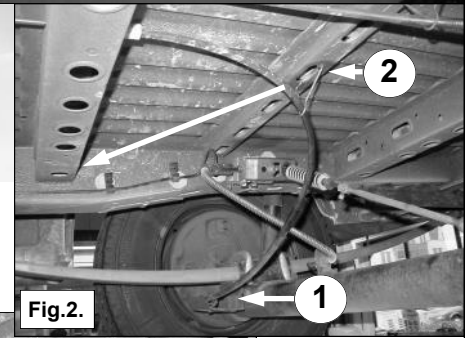


Fig.2.

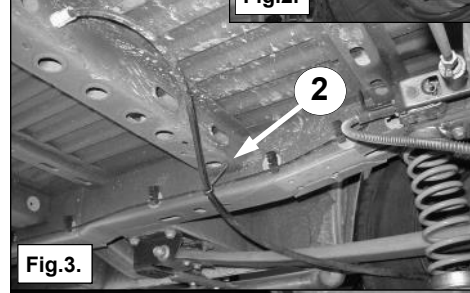


Fig.3.

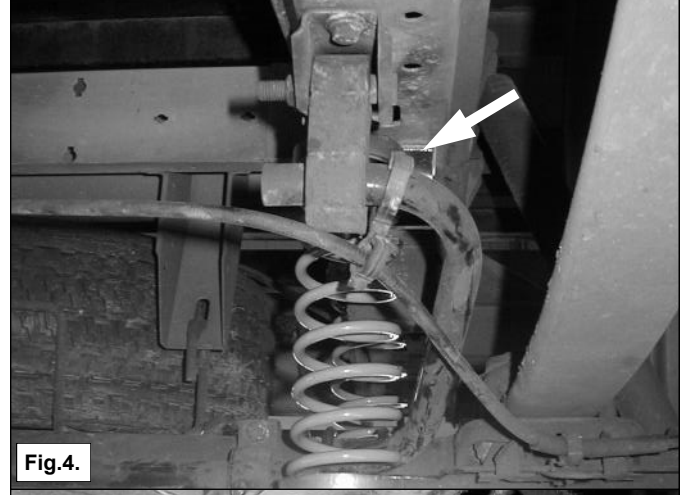


Fig.4.

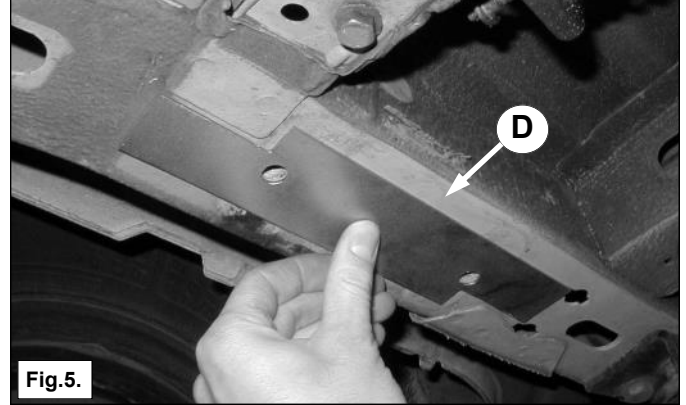
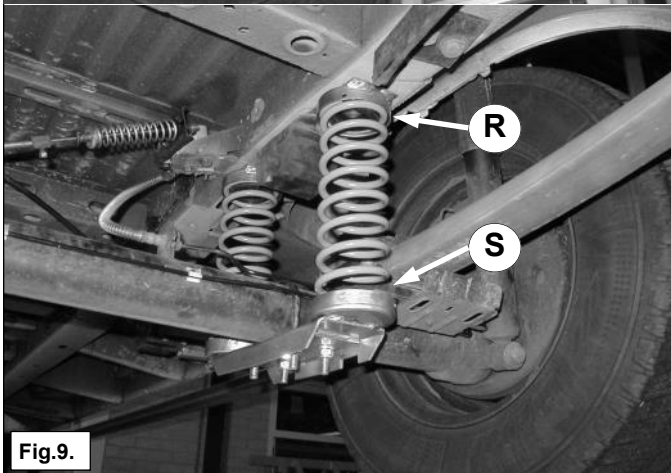
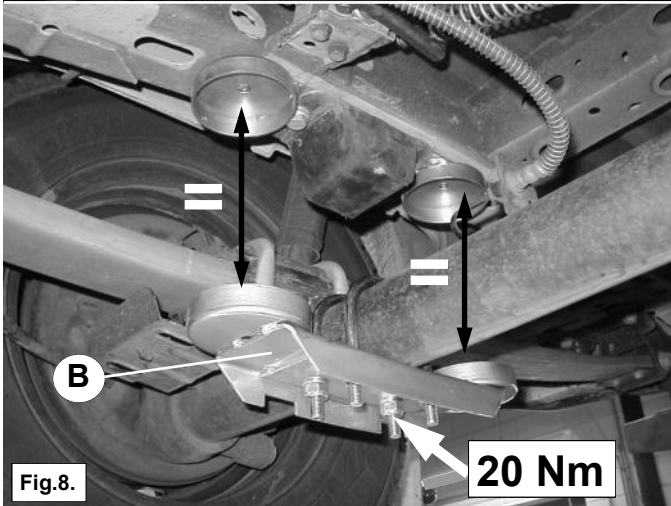
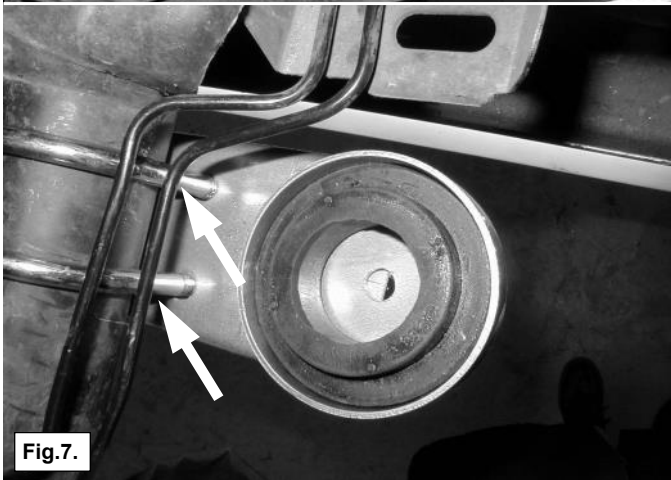
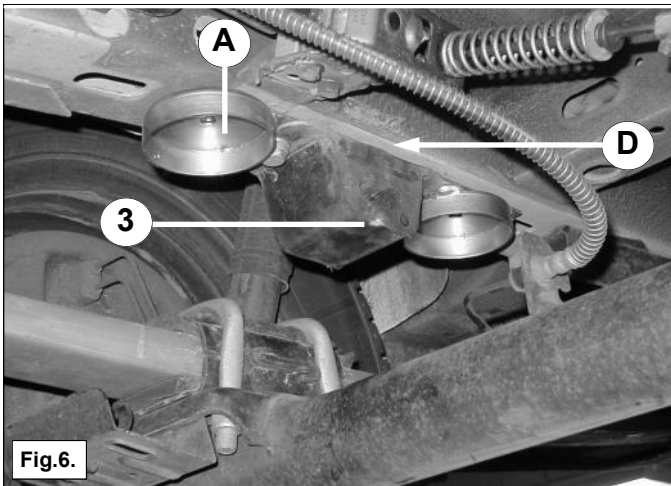


Fig.5.

EN



1. If the car is equipped with disc brakes at the rear start at line 2. If the car is equipped with drum brakes the position of the brake cable has to be changed.
Van: Dismount the fastening of the cable to the axle and the bracket to the chassis member. The fastening **1** has to get loose and fastening **2** has to be replaced. See fig. 2 and 3.
Chassis cab: Slide the fastening of the hand brake cable according fig. 4, so the cable cannot touch the auxiliary spring.
2. Dismount the bump stop **3**. See fig. 6.
3. Fit the filling plate **D**, bracket **A** and the bump stop **3**. Fit the bracket **A** so that the springs are going to be mounted as far as possible to the inside of the car. Use the original bolts of the bump stop. See fig. 5 and 6.
4. Take the brake tube at the axle out of the clips. Fit bracket **B** with the U-bolts under the axle. Take care that the bracket is mounted straight under the upper bracket **A**. See fig. 7 and 8. Carefully bent away the brake tube so that it cannot touch the U-bolts. Put the brake tube back in it's clips.
5. Jack up the car. Put the rubbers **R** (top) and **S** (bottom) into the spring seats and fit the auxiliary spring **C** on rubber **S** pay attention that the end of the coil stands correctly on rubber **S** spring, fit it in the upper seat by puling it downwards and placing it in the upper spring seat. See fig. 9.
6. Put the car back on it's wheels and check again if the brake tube and stabilizer bar cannot touch the auxiliary spring kit.
7. Adjust the load sensing proportional valve according to page **14.41-1**. See page 8.

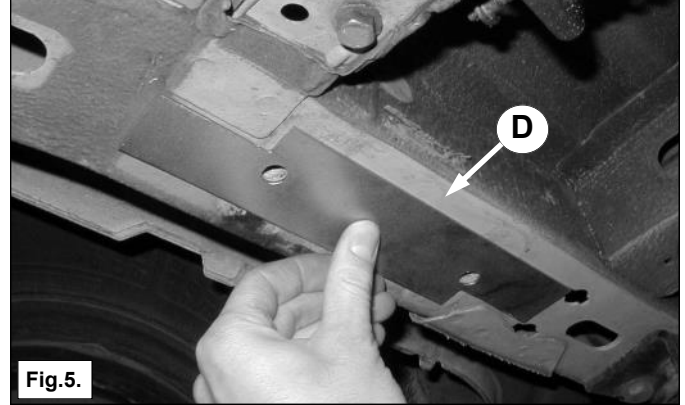
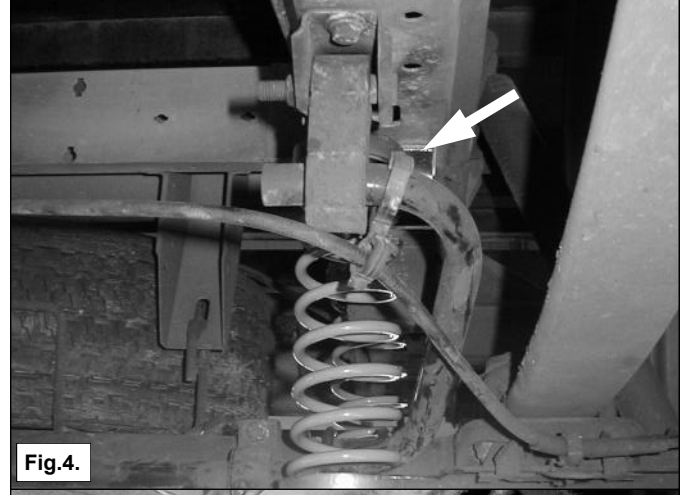
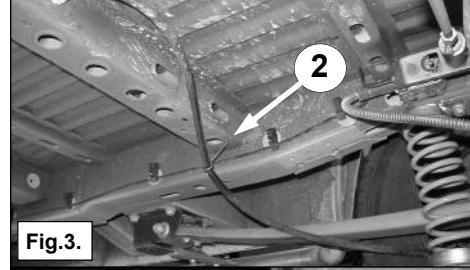
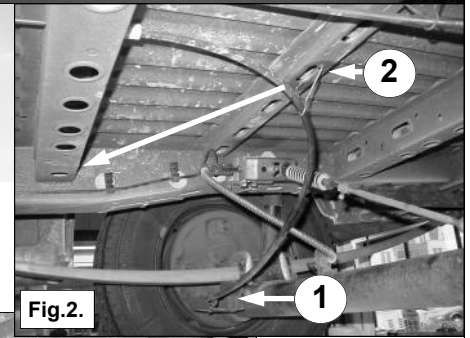
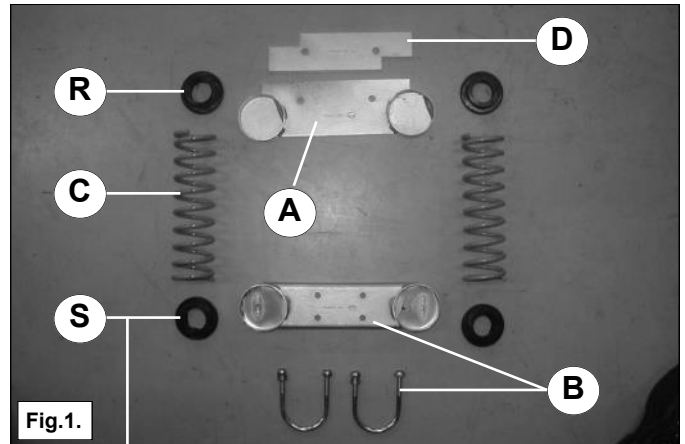
DE

1. Wann das Fahrzeug Scheibenbremse an die Hinterseite hat Fangen Sie an bei Punkt 2. Wann das Fahrzeug Trommelbremse hat dann soll der Handbremskabel verlegt werden.

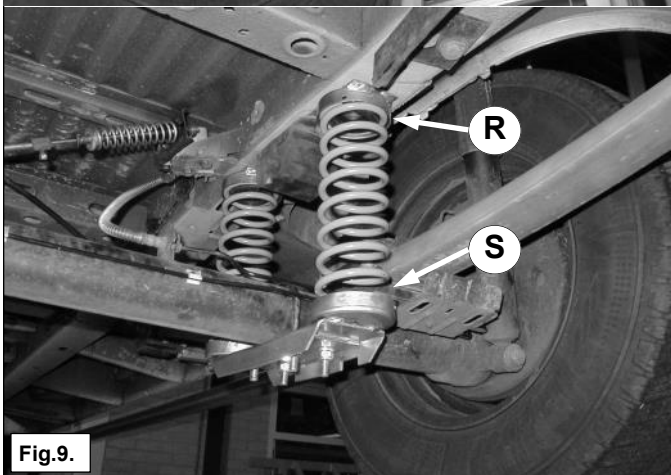
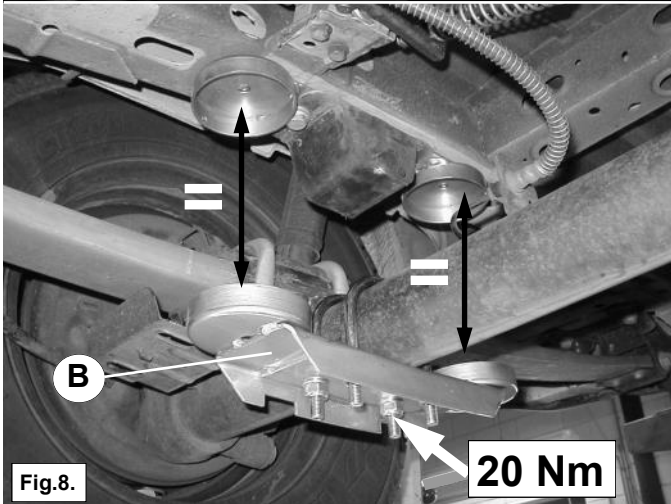
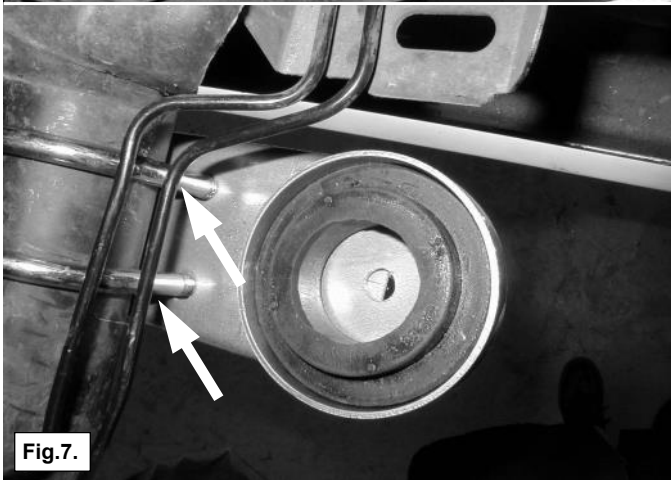
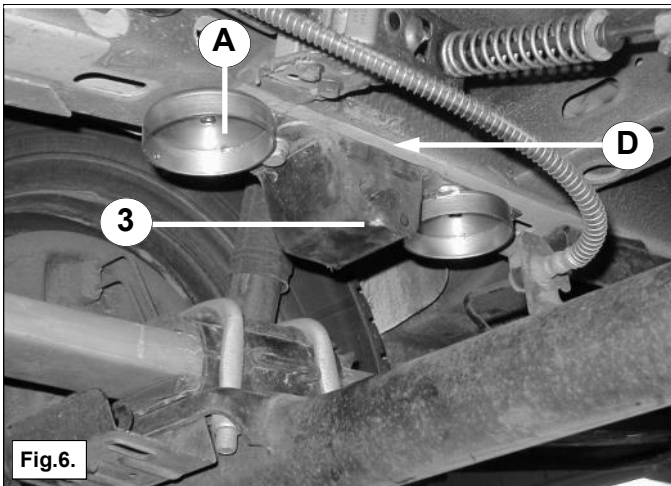
Kastenwagen: Demontieren Sie den Kabel zu der Achse und die Befestigung zu dem Chassis. Die Klemme **1** soll entfernt werden und Bügel **2** soll ersetzt werden. Siehe fig. 2 und 3.

Fahrgestelle: Schieben Sie den Handbremskabel wie Fig. 4, So dass der Kabel nicht zwischen die Hilfsfeder kommen kann.

2. Demontieren Sie den Puffer **3**. Siehe Fig. 6.
3. Montieren Sie die Auffüllplatte **D**, Bügel **A** und den Puffer **3**. Montieren Sie die Bügel **A** so das die Federn so weit wie möglich zu dem Innenseite des Fahrzeugs stehen. Brauchen Sie die originale Pufferbolzen. Siehe Fig 5 und 6.
4. Entfernen Sie die Bremsleitung aus die Klemmen von der Achse. Montieren Sie Bügel **B** mit der U-Bolzen unter die Achse. Achten Sie darauf das der Bügel gerade unter den obere Bügel **A** kommt. Siehe Fig. 7 und 8. Biegen Sie Vorsicht die Bremsleitungen so dass diese die U-Bolzen nicht fassen können. Montieren Sie die Bremsleitungen zurück in die Klemmen.
5. Heben Sie das Fahrzeug an. Montieren Sie die Gummis **R** (oben) und **S** (unter) in die Federhalter und montieren Sie die Hilfsfeder **C** richtig auf Gummi **S**, ziehen Sie die Hilfsfeder nach unter und stellen Sie die Hilfsfeder am obere Seite in der Federhalter. Siehe Fig. 9.
6. Lassen das das Fahrzeug herunter und kontrollieren Sie nochmals ob der Bremsleitungen und der Stabilisator Stange die Hilfsfedersatz nicht können fassen.
7. Stellen Sie den Lastabhängigen Bremsdruckregler gemäß Blatt **14.41-1** ein. Siehe Seite 8.



FR



1. Si le véhicule est équipé à l'arrière de freins à disque, allez à la ligne 2. Si le véhicule est équipé à l'arrière de freins à tambour, le câble du frein à main doit être déplacé.

Version Bus: démontez la fixation du câble du frein à main de l'essieu et le support de la traverse du châssis. L'attache 1 doit être détachée et la patte 2 doit être déplacée. Cf. fig. 2 et 3.

Châssis cabine: faites glisser la fixation du câble du frein à main selon la fig. 4, de façon à ce que le câble en question ne puisse venir se loger entre les ressorts auxiliaires.

2. Démontez le tampon 3. Cf. fig. 6. Montez la plaque de calage D, le support du ressort A et le tampon 3.
3. Montez le support du ressort A de manière à ce que les ressorts auxiliaires soient positionnés le plus possible vers l'intérieur du véhicule. Utilisez les boulons d'origine du tampon. Cf. fig. 5 et 6.
4. Retirez la durite de frein des colliers fixé sur l'essieu. Montez le support du ressort B avec les boulons en U sous l'essieu. Veillez à ce que le support soit bien en dessous et perpendiculaire au support de ressort A. Cf. fig. 7, et 8. Pliez les durites de frein avec précaution de façon à ce qu'elles ne puissent pas toucher les boulons en U et remettez-les en place dans les colliers.
5. Soulevez le véhicule hors des ressorts. Placez les caoutchoucs R (en haut) et S (en bas) dans les supports de ressort et installez le ressort auxiliaire C en le comprimant fortement dans la coupelle inférieure, puis placez-le dans la coupelle supérieure. Cf. fig. 9.
6. Remettez le véhicule sur ses roues et assurez-vous à nouveau que le tuyau de frein et la barre stabilisatrice ne puissent pas toucher le kit de ressorts auxiliaires.
7. Réglez le correcteur de freinage automatique conformément à la page 14.41-1. Voir page 8.

HV-148110

NL

Na montage van deze hulpveerset is het noodzakelijk de lastafhankelijke remdrukregelaar af te stellen volgens Renault gegevens. Voor controle op de uitvoering hiervan mag men gebruik maken van onderstaande figuur. Dit is een door de RDW goedgekeurde afstelling. Het afstellen gebeurt met schuifstuk 1. Stel af zodat :

Trommelrem achter	X = 38 ± 0,1 mm
Schijfrem achter	X = 41 ± 0,1 mm

DE

Nachdem dieser Niveaufedersatz eingebaut worden ist, muß die ALB-Regelung (Automatische Lastabhängige Bremsdruckregulierung) gemäß Renault Angaben neu eingestellt werden. Zur Kontrolle dieser Abstimmung beachten Sie die untenstehende Zeichnung. Die Einstellung erfolgt mit dem Schiebestück 1. Einstellwert:

Trommelbremse hinten	X = 38 ± 0.1 mm
Scheibenbremse hinten	X = 41 ± 0,1 mm

EN

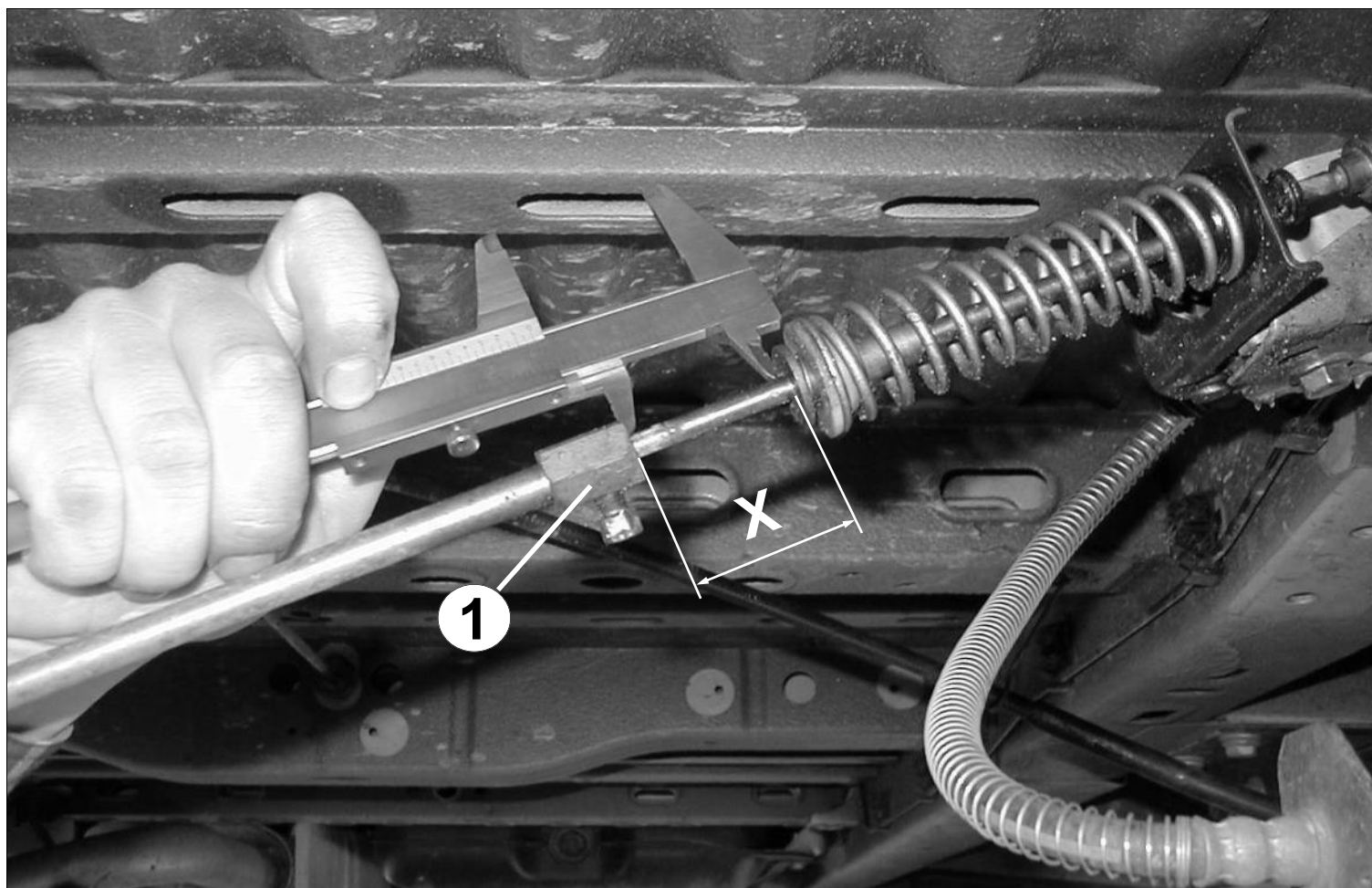
After fitting this springkit, the loadsensing apportional valve should be readjusted according to the Renault specifications. To check this adjustment one can use the picture below. This an RDW approved adjustment. Adjust with sliding piece 1. Adjust to:

Drum brakes rear	X = 38 ± 0.1 mm
Disc brakes rear	X = 41 ± 0,1 mm

FR

Après l'installation de ce kit de ressorts auxiliaires, il est nécessaire d'ajuster le correcteur de freinage suivant les spécifications de Renault. La photo ci-dessous peut être utilisée pour contrôle de cet ajustement. Cet ajustement est approuvé par le Service des mines aux Pays-Bas. L'ajustement doit s'exécuter avec la pièce 1. Ajustez:

Frein à tambour arrière	X = 38 ± 0.1 mm
Frein à disque arrière	X = 41 ± 0,1 mm



MAD

Wiltonstraat 53
3905 KW Veenendaal
The Netherlands

T +31 (0) 318 586 100

mad-automotive.com



Suspension
Systems