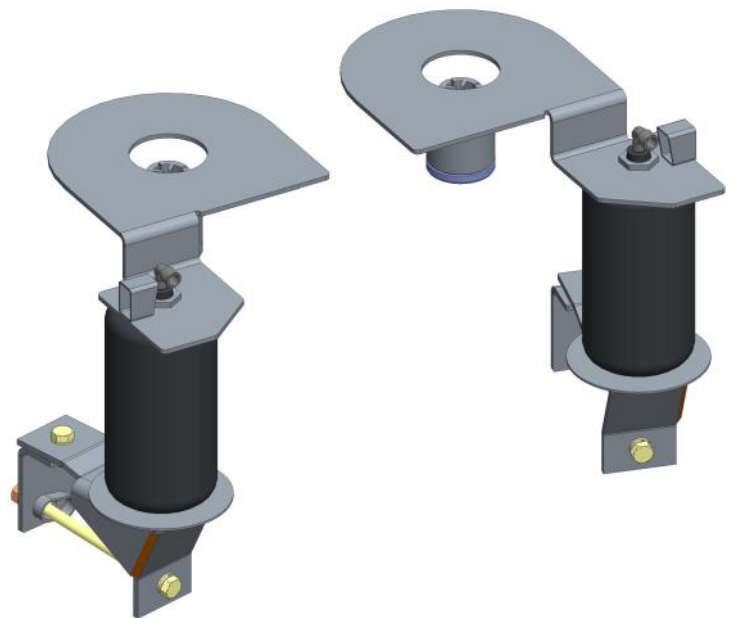


NR-197094-B, NR-197094-C
Volkswagen T5 T6

**MAX COMFORT.
MAX CONTROL.
MAX SAFETY.**



NL Montage handleiding
GB Fitting instructions
D Einbau Anleitung
F Guide d'installation



Suspension
Systems

NR-197094-B, NR-197094-C

NL Inhoudsopgave

1. Voorwoord	3
2. Technische gegevens	4
3. Montage luchtveer montagebeugels en balgen	5
4. Montage NR-197094-B, Air Master Basic	16
5. Schema, Air Master Basic	16
6. Montage NR-197094-C, Air Master Comfort	17
7. Schema, Air Master Comfort	19

GB Index

1. Introduction	3
2. Technical Specification	4
3. Fitting the air suspension brackets and bellows	5
4. Montage NR-197094-B, Air Master Basic	16
5. Diagram Air Master Basic	16
6. Montage NR-197094-C, Air Master Comfort	17
7. Diagram Air Master Comfort	19

D Dokumentinhalt

1. Vorwort	3
2. Technische Spezifikationen	4
3. Montage Luftfederung Bügel und Balgen / Schaltplan Luftfederung	5
4. Montage NR-197094-B, Air Master Basic	16
5. Schaltplan Air Master Basic	16
6. Montage NR-197094-C, Air Master Comfort	17
7. Schaltplan Air Master Comfort	19

F Index

1. Introduction	3
2. Spécifications techniques	4
3. Installation d'une suspension pneumatique	5
4. Assemblée NR-197094-B, Air Master Basic	16
5. Schéma Air Master Basic	16
6. Montage NR-197094-C, Air Master Comfort	17
7. Schéma Air Master Comfort	19

NL 1. Voorwoord

- Hartelijk dank voor de aankoop van de MAD hulpluchtveerset. Lees voorafgaand de montage deze inbouwinstructies goed door.
- Het monteren van de hulpluchtveerset dient te gebeuren door een ter zake kundige monteur. Schade door ondeskundige montage of door wijzigingen aan het product vallen buiten de garantie van MAD.
- De hulpluchtveerset kan worden besteld met verschillende besturingssystemen. De montagebeugels en balgen voor deze verschillende besturingen zijn gelijk. Kijk voor de montage van het besturingssysteem in het daarvoor bestemde deel van deze montagehandleiding.
- Monteer originele delen van de auto volgens voorschriften in het werkplaatshandboek.
- Bescherm metalen delen met een corrosie-werende coating.
- Controleer de afstelling van de koplamphoogte, en indien nodig opnieuw afstellen.

GB 1. Introduction

- Thank you for purchasing the MAD air suspension kit. Read these installation instructions carefully before mounting.
- The installation of the auxiliary air spring kit must be done by a qualified technician. Damage due to improper assembly or modifications to the product is excluded from MAD warranty.
- The auxiliary air kit can be ordered with different operating systems. The mounting brackets and bellows for these different controls are the same. For installation of the operating system, refer to the appropriate part of this installation manual.
- Mount original parts of the vehicle according to the instructions in the workshop manual.
- Protect metal parts with an anti-corrosion coating.
- Check the headlight beams, readjust if necessary.

D 1. Vorwort

- Vielen Dank für den Kauf MAD Zusatzluftfederung. Lesen Sie die Installationsanweisungen vor der Installation.
- Montage des Zusatzluftfederung sollte von einem qualifizierter Mechaniker durchgeführt werden. Schäden durch unsachgemäße Montage oder Änderungen am Produkt sind von der MAD-Garantie ausgeschlossen.
- Die Zusatzluftfederung kann mit unterschiedlichen Betriebssystemen bestellt werden. Die Befestigungs-bügel und Balgen an den verschiedenen Betriebssystemen sind die gleichen. Für die Installation des Betriebssystemes, siehe den entsprechenden Teil dieser Installationsanleitung.
- Original-Fahrzeugteile gemäß den Anweisungen im Werkstatthandbuch montieren.
- Schützen Sie Metallteile mit einer Korrosionsschutzbeschichtung.
- Kontrollieren Sie die Scheinwerferhöhe, ggf. stellen Sie die Scheinwerferhöhe neu ein.

F 1. Introduction

- Merci d'avoir acheté le kit de suspension pneumatique MAD. Nous vous rappelons de lire attentivement ces instructions d'installation avant le montage.
- L'installation du kit de ressort à air auxiliaire doit être effectuée par un technicien qualifié. Les dommages causés par un montage incorrect ou des modifications du produit sont exclus de la garantie MAD.
- Le kit d'air auxiliaire peut être commandé avec différents systèmes de commande. Les supports de fixation et le soufflet pour ces différentes commandes sont identiques. Pour l'installation du système de commande, reportez-vous à la partie appropriée de ce manuel d'installation.
- Monter les pièces d'origine du véhicule selon les instructions du manuel d'atelier.
- Protégez les pièces métalliques avec un revêtement anti-corrosion.
- Vérifiez le réglage de la hauteur des phares et ajustez-le si nécessaire.

2. Technical specifications

NL Luchtdruk

- De minimale luchtdruk bedraagt **1** bar (15 psi).
- De bedrijfsdruk ligt tussen de **1.0 - 3.0** bar (15 - 44 psi).
- De maximale geoorloofde luchtdruk bedraagt **5.0** bar (73 psi).

GB Air pressure

- The minimum necessary air pressure is **1** bar (15 psi).
- The operating pressure is between **1.0 - 3.0** bar (15 - 44 psi).
- The maximum permitted air pressure is **5.0** bar (73 psi).

D Luftdruck

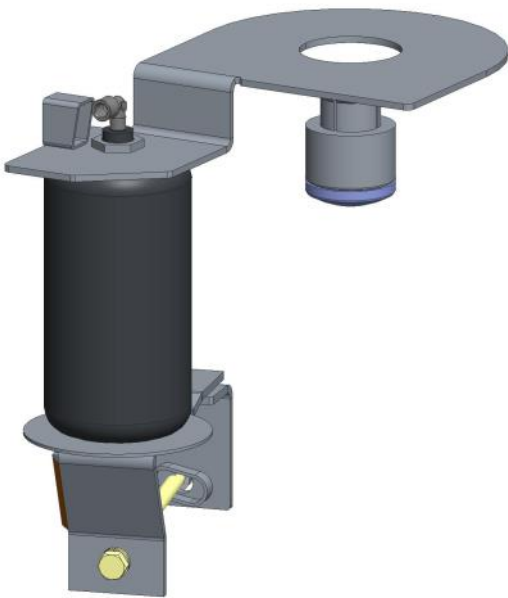
- Der min. erforderliche Luftdruck beträgt **1** bar (15 psi).
- Der Betriebsdruck liegt zwischen **1.0 - 3.0** bar (15 - 44 psi).
- Der max. erlaubte Luftdruck beträgt **5.0** bar (73 psi).

F Pression d'air

- La pression d'air minimale nécessaire est de **1** bar (15 psi).
- La pression de service est entre **1.0 - 3.0** bars (15 - 44 psi).
- La pression d'air maximale autorisée est de **5.0** bars (73 psi).

3. Fitting the air suspension brackets and bellows

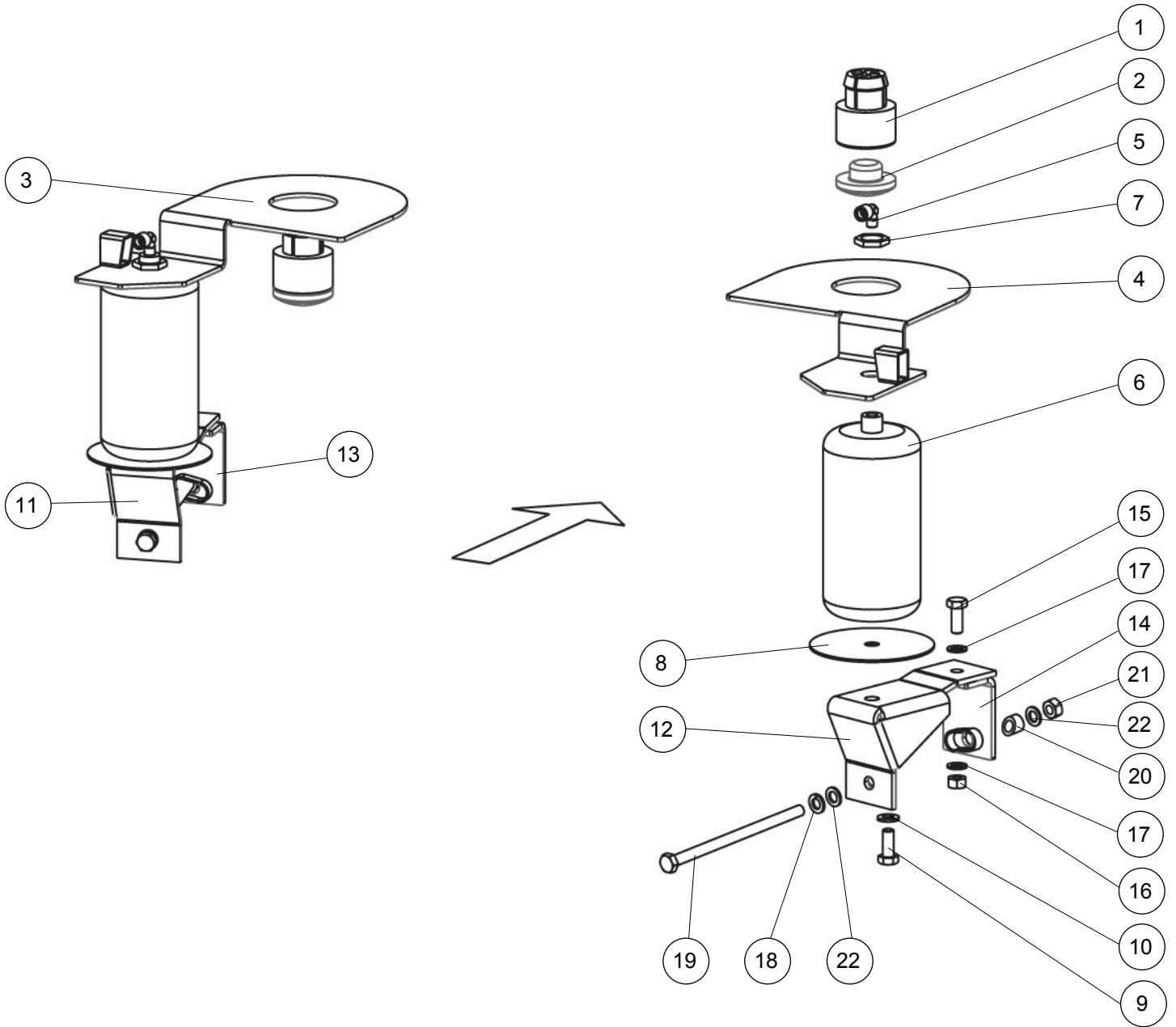
Left



Right



NR-197094-B, NR-197094-C



NR-197094-B, NR-197094-C

Bill of material: Brackets and bellows

Item	Part nr	Name	Quantity
1	VK1902709	Buffer extension	2
2	VR1901709	Rubber buffer	2
3	VM1911709	Upper left bracket	1
4	VM1912709	Upper right bracket	1
5	VF01003	Air line fitting	2
6	VB59100	Air bellow	2
7	VC91101	Nut for air bellow	2
8	115.13.2	Plate Ø115 mm	2
9	VC16101	Bolt 1/2x1"	2
10	VC04103	Spring washer 1/2"	2
11	VM1924709	Bottom left bracket (rear part)	1
12	VM1925709	Bottom right bracket (rear part)	1
13	VM1921709	Bottom left bracket (front part)	1
14	VM1922709	Bottom right bracket (front part)	1
15	M10x25 DIN933	Bolt M10x25	2
16	M10 DIN985	Lock nut M10	2
17	M10 DIN125A	Washer M10	4
18	M10 DIN127B	Spring washer M10	2
19	M10x170 D931	Bolt M10x170	2
20	VM1964709	Spacer	2
21	M10 DIN985	Lock nut M10	2
22	M10 DIN125A	Washer M10	4

NR-197094-B, NR-197094-C



NL Demonteer de onderste schokdemperbevestiging. Maak het steuntje van de ABS kabel aan de draagarm los. Hef de auto uit de veren en verwijder de hoofdveer met veerschotel. Demonteer de originele buffer. (deze wordt niet meer gebruikt).

GB Dismount the lower shock absorber fastening. Release the ABS cable from the wheel arm. Jack up the car and remove the main spring with the spring seat. Dismount the original bump stop. (this will not be used again).

D Demontieren Sie die untere Stoßdämpferbefestigung. Entfernen Sie die Stütze von dem ABS Kabel zu dem Tragarm. Heben Sie das Fahrzeug an und demontieren Sie die Hauptfeder und der originale Puffer. (dieser wird nicht mehr benutzt).

F Démontez la fixation inférieure de l'amortisseur. Relâchez le câble ABS du bras de la roue. Accrochez la voiture et retirez le ressort principal avec le siège de ressort. Démontez la butée d'origine. (cela ne sera plus utilisé).



NL Plaats de MAD buffer in het gat van de originele buffer en laat de auto zakken met een voorwerp tussen de buffer en de draagarm. Laat de auto zo ver zakken tot dat de buffer in de houder klikt.

GB Fit the MAD bump stop into the hole of the original bump stop. Lower the car with something between the bump stop and wheel arm. Lower the car until the bump stop clicks into the holder.

D Montieren Sie den MAD Puffer in das Loch des originalen Puffers und lassen Sie das Fahrzeug herunter mit etwas zwischen den Puffer und den Tragarm. Lassen Sie das Fahrzeug so weit herunter bis dem Puffer in seine Halter Klickt.

F Montez la butée de bosses MAD dans le trou de la butée d'origine. Abaissez la voiture avec quelque chose entre la butée et le bras de la roue. Abaissez la voiture jusqu'à ce que la butée clique sur le support.

NR-197094-B, NR-197094-C



NL Plaats de bovenbeugel met luchtbalg om de buffer. Let op de onderdeelnummers in de metalen beugels. De beugels met een **L** aan het eind moeten **Links** worden gemonteerd. Plaats de originele bovenste veerschotel.

GB Fit the upper bracket with airbag around the bump stop. Take care that part numbers in the metal parts ends with a **L** has to be mounted at the **Left** side. Fit the original upper spring seat.

D Stellen Sie den obere Bügel mit dem Luftbalg über dem Puffer. Achten Sie auf die Unterteilnummern in die metallenen Bügel. Die Bügel mit eine **L** am ende sollen an die **Linkerseite** montiert werden. Montieren Sie den originale obere Federtellern.

F Montez le support supérieur avec le coussin gonflable autour de la butée. Veillez à ce que les éléments dans les pièces métalliques se terminent par un **L** doivent être montés sur le **côté gauche**. Monter le siège supérieur du ressort supérieur.



NL Druk de bovenbeugel zover mogelijk naar achteren (zie pijl) en monteer de hoofdveer. Monteer de onderste schokdemper bevestiging (**150 Nm+90°**) en het steuntje van de ABS kabel.

GB Press the upper bracket as far as possible to the back side of the car and fit the main spring. Fit the lower shock absorber fastening (**150 Nm+90°**) and the ABS cable.

D Drücken Sie die obere Bügel so weit wie möglich zu dem Hinterseite des Fahrzeugs (siehe Pfeile) und montieren Sie die Hauptfeder. Montieren Sie die untere Stoßdämpferbefestigung (**150 Nm+90°**) und die Stutze des ABS Kabels.

F Appuyez sur le support supérieur autant que possible sur l'arrière de la voiture et montez le ressort principal. Monter la fixation inférieure amortisseur (**150 Nm + 90°**) et le câble ABS.



NL Verwijder de rubberen stop uit de voorzijde van de draagarm en haal de handremkabel uit de steun. Plaats de onderbeugel om de draagarm en laat de ovale steuntjes in de gaten van de draagarm centrereren.

GB Remove the rubber plug out of the front side of the wheel arm. And remove the hand brake cable out of his bracket. Fit the lower bracket over the wheel arm. Let the oval parts of the lower bracket centre in the holes of the wheel arm.

D Entfernen Sie die Gumideckel aus der Vorderseite des Tragarms und entfernen Sie den Handbremskabel aus seine Stutze. Stellen Sie den Untere Stutze über dem Tragarm. Lassen Sie die ovale Teile in die Lochen des Tragarms zentrieren.

F Retirez le bouchon en caoutchouc de l'avant du bras de la roue. Et retirez le câble du frein à main de son support. Monter le support inférieur sur le bras de la roue. Laissez les parties ovales du support inférieur se centrer dans les trous du bras de la roue.



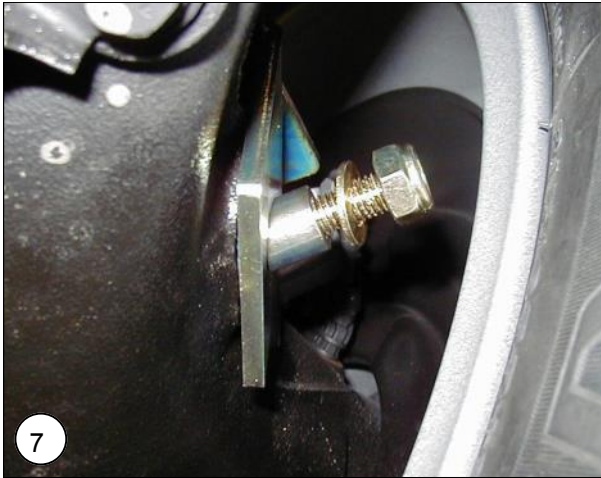
NL Controleer of de luchtbalg niet gedraaid onder de auto zit. Is dit wel het geval verdraai de balg dan ten opzichte van de onder beugel, **20 Nm**. Plaats de bout M10x170 met veerring en sluitring vanaf de achterzijde van de auto door de gaten in de onderbeugels.

GB Check if the airbag is not twisted. Is it twisted then turn the airbag at the lower bracket. **20 Nm**. Fit the bolt M10x170 with spring washer and washer from the back side of the car through the holes of the lower bracket.

D Kontrollieren Sie ob der Luftbalg nicht tordiert ist. Ist er tordiert denn ziehen Sie die Luftbalgen am untere ende. Stellen Sie den Bolzen M10x170 mit Federringe und Ringe von dem Hinterseite des Fahrzeugs durch die Lochen des unteres Federtellers.

F Vérifiez si le coussin gonflable n'est pas tordu. Est-il tordu puis tournez le coussin gonflable sur le support inférieur. **20 Nm**. Montez le boulon M10x170 avec la rondelle élastique et la rondelle de l'arrière de la voiture à travers les trous du support inférieur.

NR-197094-B, NR-197094-C



NL Monteer de vulbus, sluitring en borgmoer aan de voorzijde. Zet deze bout vast met **40 Nm**.

GB Mount the spacer, washer and lock nut at the front side. Tighten the bolt with **40 Nm**.

D Montieren Sie die Buchse, Ringe und Mutter an den Vorderseite. Ziehen Sie den Bolzen fest mit **40 Nm**.

F Monter l'entretoise, la rondelle et l'écrou à l'avant. Serrez le boulon avec **40 Nm**.



NL Controleer of de remleiding en ABS kabel vrij onder de beugel door loopt en zet de moer aan de bovenzijde van de onderbeugel vast. **40 Nm**

GB Check if the brake line and ABS cable are running free under the bracket and tighten the nut at the top side of the lower bracket. **40 Nm**

D Kontrollieren Sie ob der Bremsleitung und der ABS Kabel frei unter den Unterstutze gehen und machen Sie die Mutter an der Oberseite der Stutze fest **40 Nm**.

F Vérifiez si la conduite de frein et le câble ABS sont libres sous le support et serrez l'écrou sur le côté supérieur du support inférieur. **40 Nm**



NL Monteer de handremkabel in de steun. Zorg ervoor dat de kabel achter de steun van de draagarm ligt.

GB Fit the hand brake cable into his bracket. Take care that the cable is running behind the support from the wheel arm.

D Montieren Sie den Handbremsekabel in seine Stutze. Achten Sie darauf dass der Kabel hinten den Stutze des Tragarms geht.

F Monter le câble du frein à main dans son support. Veillez à ce que le câble fonctionne derrière le support du bras de roue.



NL Druk de luchtleidingen in de luchtbalgen en voer deze naar de plaats waar het T-stuk komt. Monteer het T-stuk. Let op dat de luchtleiding minimaal 10 cm bij de uitlaat vandaan blijft. Plaats het overgebleven stuk leiding in het T-stuk en voer deze naar de binnenzijde van de auto.

GB Press the air hoses into the airbags and guide these to the place where the T-lock is going to be fit. Fit the T-lock. Take care that the air hose stay at least 10 cm away from the exhaust pipe. Fit the last part of the air hose into the T-lock and guide these to the inside of the car.

D Stellen Sie die Luftleitung in die Luftbalgen und führen Sie die Luftleitungen zu einem Platz wo das T-Stück montiert wird. Montieren Sie das T-Stück. Achten Sie darauf das die Luftleitung minimal 10 cm bei dem Auspuff weg bleibt. Montieren Sie das Letzte Teil des Luftleitungs in das T-Stück und führen Sie das zu die Innenseite des Fahrzeugs.

F Appuyez sur les tuyaux d'air dans les airbags et les guider vers l'endroit où le T-lock va être en forme. Monter le T-lock. Veillez à ce que le tuyau d'air



NL Breng het systeem op druk (1,5 bar) en controleer of de balg zonder plooiën gemonteerd is. Controleer of de remleiding en ABS kabel vrij onder de beugel doorlopen. Verbuig de remleiding eventueel iets.

GB Put pressure into the system (1,5 bar) and check if the airbag has been mounted straight under the car. Check if the brake line and ABS cable are running free under the bracket. If not bent away the brake line.

D Bringen Sie das System auf Drucke (1,5 bar) und kontrollieren Sie das die Luftbalgen ohne Falten montiert sein. Kontrollieren Sie die Bremsleitung und ABS Kabel. Wann notwendig biegen Sie die Bremsleitung ein bisschen.

F Mettre la pression dans le système (1,5 bar) et vérifier si l'airbag a été monté directement sous la voiture. Vérifiez si la ligne de frein et le câble ABS sont libres sous le support. Si vous ne penchiez pas la ligne de freinage.

NR-197094-B, NR-197094-C

NL BELANGRIJK	
Minimum druk 1.0 Bar / 15 Psi Onbeladen	Maximum druk 5.0 Bar / 73 Psi Beladen
<ol style="list-style-type: none"> 1. Breng het systeem op druk tot 5 bar en controleer het op lekkage met een zeep oplossing. Indien er een lek is , maak dan een nieuwe verbinding. 2. Plak de bijgeleverde sticker op een zichtbare plaats b.v. bij het ventiel of in de deur. 3. Rij nooit zonder druk in het systeem, zorg ervoor dat er MIN. 1.0 bar in het systeem zit. 4. Controleer wekelijks de druk 5. Bij maximale belading mag de druk in het systeem MAX. 5.0 bar zijn. 6. Bij demontage van het MAD AIR LIFT systeem de originele buffers weer monteren (indien van toepassing). 7. Sluit de minimumdruksensor aan volgens bijgeleverde instructies. 	

GB IMPORTANT	
Minimum pressure 1.0 Bar / 15 Psi Unloaded	Maximum pressure 5.0 Bar / 73 Psi Loaded
<ol style="list-style-type: none"> 1. Inflate your air system to 5 bar and check if there is a leak in the system, you can do that with a soapy solution. When there is a leak, make a new connection. 2. Install Label on an visible place for example near the inflation valve or in the door. 3. Don't drive with no pressure in the system. The MIN. pressure is 1.0 bar. 4. Check the pressure regularly 5. By full laden vehicle the pressure in the system is MAX. 5.0 bar. 6. When disassemble the MAD AIR LIFT system the original bump stop must be mounted. (only when is removed). 7. Mount the low pressure sensor according to the manual 	

D WICHTIG	
Minimum Druck 1.0 Bar / 15 Psi Unbeladen	Maximum Druck 5.0 Bar / 73 Psi Beladen
<ol style="list-style-type: none"> 1. Bringen Sie Druck in das System bis 5 bar und kontrollieren Sie das System auf Leckage mit eine Seifeauf-lösung. 2. Kleben Sie den Sticker auf einem sichtbare Platz. Z.B. bei dem Auffüllventil oder in den Tür. 3. Fahren Sie niemals ohne Druck in das System. Achten Sie darauf dass die minimale Druck 1.0 bar ist. 4. Kontrollieren Sie jeden Woche den Druck. 5. Bei maximale Beladung soll der Druck höchstens 5.0 bar sein. 6. Bei Demontage des Systems sollen die originale Puffers wider zurück montiert werden. Wenn diese demontiert sein. 7. Montieren Sie den Minimumdruksensor nach den mitgelieferte Einbauanlage. 	

F IMPORTANT	
Pression minimale 1.0 Bar / 15 Psi Déchargé	Pression maximale 5.0 Bar / 73 Psi Chargé
<ol style="list-style-type: none"> 1. Gonflez votre système d'air à 5 bar et vérifiez s'il y a une fuite dans le système, vous pouvez le faire avec une solution savonneuse. 2. Installez l'étiquette sur un endroit visible par exemple près de la vanne de gonflage ou dans la porte. 3. Ne conduisez pas sans pression dans le système. Le MIN. La pression est de 1.0 bar. 4. Vérifiez la pression régulièrement 5. En pleine charge, la pression dans le système est MAX. 5.0 bar. 6. Lors de la désassemblage du système , il faut monter la butée d'origine. 7. Montez le capteur basse pression conformément au manuel 	

GEBRUIKERS INSTRUCTIES

Uw voertuig is uitgerust met een MAD niveauregeling op de achteras voor meer comfort en beter weggedrag. Om eventuele schade te voorkomen en optimaal gebruik te kunnen maken van deze set, lees de volgende instructies door.

1. De druk in het systeem is op **3.0 bar** ingesteld tijdens de montage.
2. Zorg er voor dat u **NOOIT** zonder druk in het systeem rijdt. Als de druk te laag is wordt u gewaarschuwd door een zoemer. Pomp dan direct het systeem op tot gewenste druk.
3. Pomp nooit meer druk in het systeem dan **5.0 bar**.
4. Voor de minimale- en maximale druk zie de sticker in de deurstijl of bij het vulventiel.
5. Als het voertuig geheel uit de veren is geweest tijdens b.v. onderhoud, controleer dan of de luchtbalg weer goed over de onderste houder van de luchtbalg heen rolt.

USER INSTRUCTIONS

Your vehicle is equipped with MAD air suspension on the rear axle to give more comfort and better road-holding. To fine-tune the air pressure adjustment and to prevent possible damage to the system, please take notice of following instructions.

1. The air suspension fitted to your vehicle has been inflated to a pressure of **3.0 bar** (44 Psi) during the installation.
2. **NEVER** drive without pressure in the system. If the pressure is too low the driver will be alerted by a buzzer. If so directly fill the system till the wanted pressure
3. Never put more pressure in the system than **5.0 bar** (73 Psi).
4. For the minimum- and maximum pressure see the pressure sticker at the door post or near the filling valve.
5. If the vehicle has been totally lifted out of the springs (at service) check if the airbag rolls back over the bottom piston after the vehicle is lowered.

FAHRER ANLEITUNG

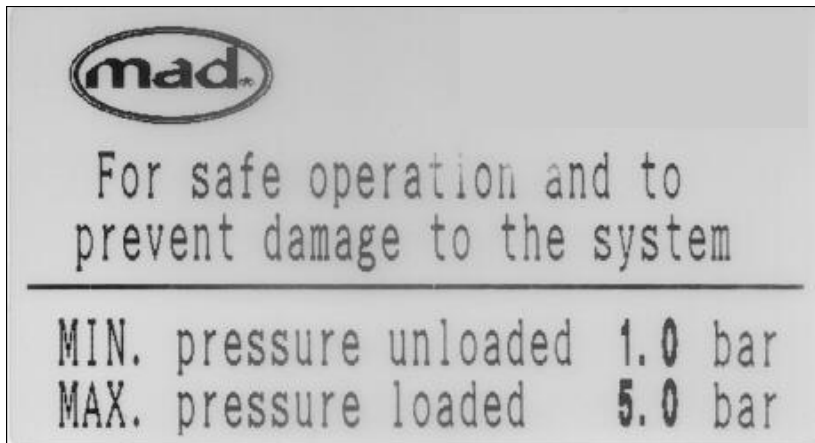
Ihre Fahrzeug ist ausgeführt mit MAD Luftfedern an die hintern Achse für mehr Komfort und bessere Fahreigenschaften. Für optimale Benutzung und Fehler zu vermeiden lesen Sie die untere Fahreranleitung.

1. Die Drücke in das System ist abgestellt ab **3.0 bar** bei der Montage des Systems
2. Achten Sie darauf dass Sie **NIEMALS** ohne Drücke fahren. Wann die Drücke zu niedrig ist wird der Fahrer informiert durch eine Summer. Fühlen Sie sofort das System bis die gewünschte Drücke.
3. Fühlen Sie das System niemals mit mehr als **5.0 bar**.
4. Für die minimale- und maximale Drücke siehe die Kleber in dem Tür oder bei dem Ausfühlventil.
5. Wann das Fahrzeug ganz aus der Federn ist gewesen z.b. bei Reparatur, kontrollieren Sie dann ob die Luftbalgen richtig ausrollen über die untere Stütze der Luftbalgen.

INSTRUCTIONS D'UTILISATION

Votre véhicule est équipé d'une suspension pneumatique MAD sur l'essieu arrière pour plus de confort et une meilleure tenue de route. Pour affiner le réglage de la pression d'air et pour éviter d'endommager le système, veuillez suivre les instructions suivantes.

1. La suspension pneumatique montée sur votre véhicule a été gonflée à une pression de **3.0 bar** (44 Psi) pendant l'installation.
2. NE JAMAIS conduire sans pression dans le système. Si la pression est faible, le conducteur sera alerte par un buzzer. Si c'est le cas, remplissez directement le système jusqu'à la pression désirée
3. Ne jamais mettre plus de pression dans le système que **5.0 bar** (73 Psi).
4. Pour la pression minimale et maximale, voir l'autocollant de pression sur le montant de la porte ou près de la vanne de remplissage.
5. Si le véhicule a été complètement soulevé des ressorts (au service), vérifier si le coussin gonflable retourne sur le piston inférieur après que le véhicule est abaissé.

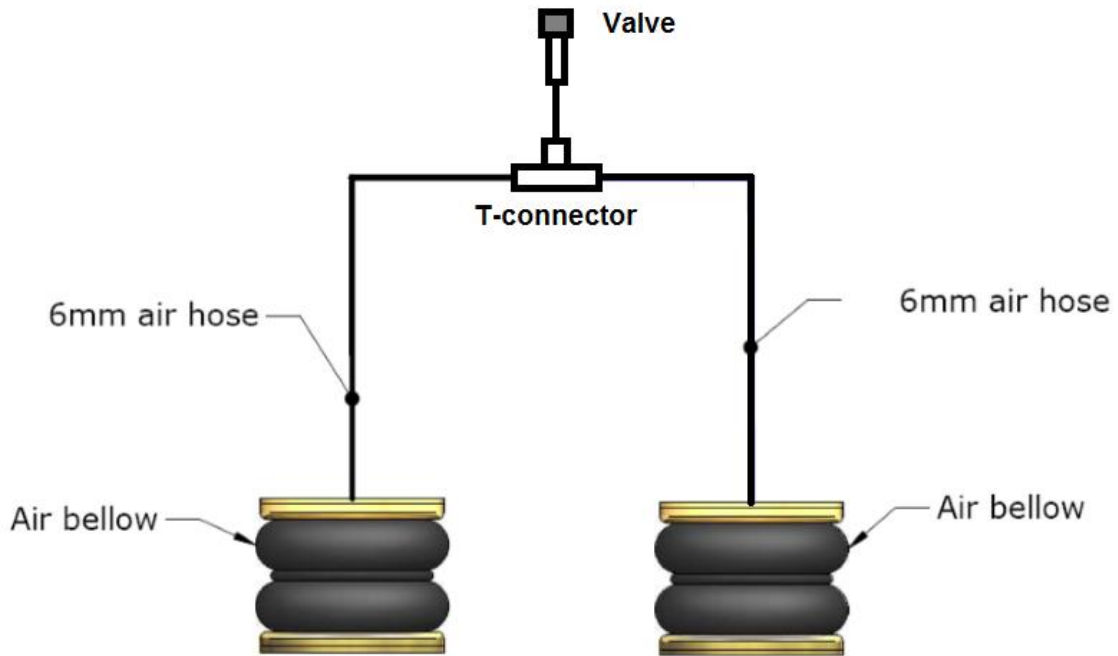


- NL Druksticker
- GB Pressure sticker
- D Drücke Kleber
- F Autocollant de pression

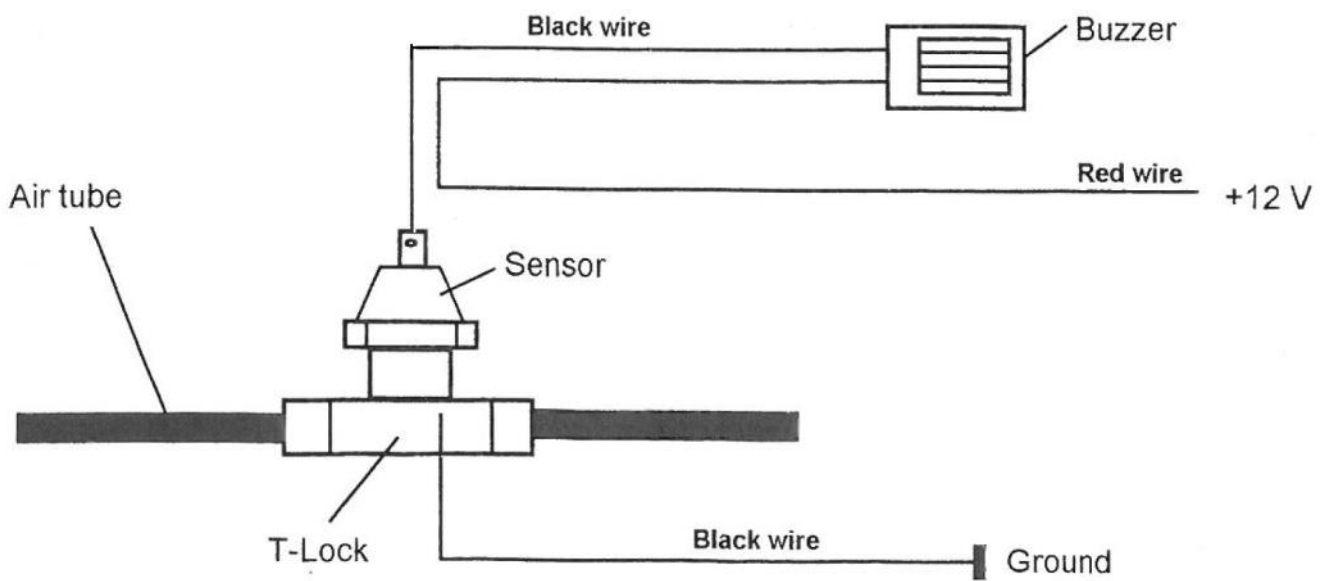


- NL Mogelijke locatie sticker
- GB Possible location sticker
- D Mögliche Platz für den Kleber
- F Possible localisation de autocollant

4/5. Air Master Basic



Schema:



6. Air Master Comfort



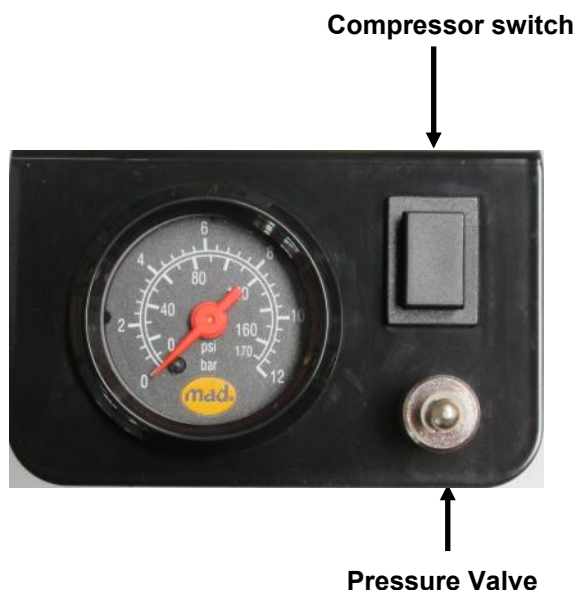
NL Het bedieningspaneel kan op verschillende plekken worden gemonteerd. Als het paneel in de cabine van het voertuig gemonteerd wordt dan dient deze, in verband met richtlijn ECE-R 21, tussen of achter de laatste zitrij te worden geplaatst. Ook is het mogelijk om het bedieningspaneel in de laadruimte van het voertuig te plaatsen.

GB The operation panel can be fitted at several locations. If the panel has to be fitted into the cabin of the vehicle then it has to be fitted, according to ECE-R 21 between or behind the seats of the last seating row. The operation panel can also be fitted in the loading space of the vehicle.

D Das Bedienungspaneel kann auf verschiedene Stellen montiert werden. Wenn das Paneel in die Kabine des Fahrzeugs montiert wird dann soll es, nach Richtlinien ECE-R 21, zwischen die Sitze von dem letzten Sitzreihen montiert werden. Das Paneel darf auch im Laderaum des Fahrzeugs montiert werden.

F Le tableau de bord peut être monté en plusieurs endroits où le tableau de bord est monté dans la cabine du véhicule, l'homme doit prendre la politique intérieure pour l'intérieur des véhicules à moteur à l'examen. Directive ECE-R 21. Le tableau de bord peut également être installé dans l'espace de chargement du véhicule.

NR-197094-C



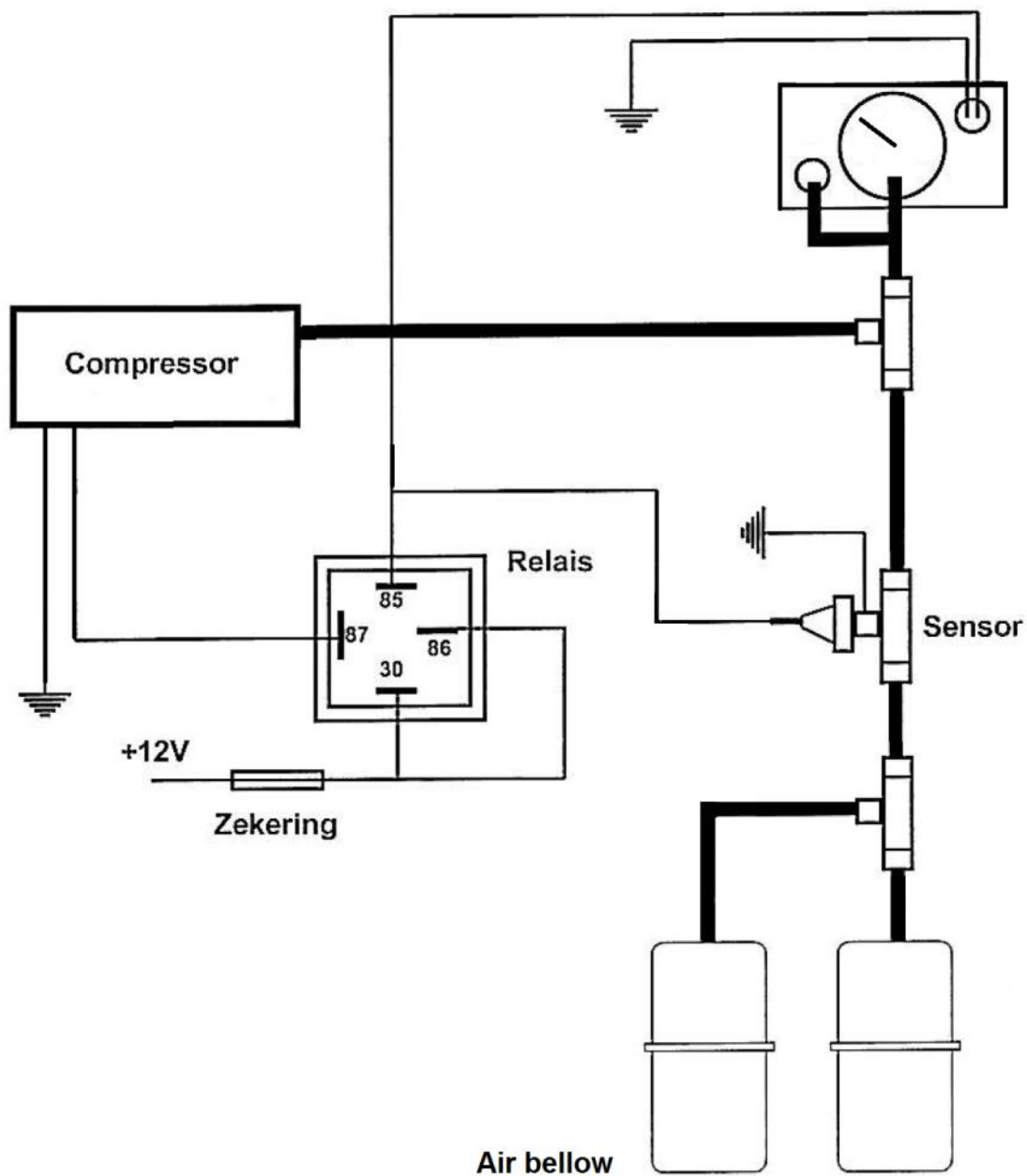
NL Door middel van de 'Compressor Switch' kunnen de balgen worden opgeblazen. De manometers zullen de luchtdruk van beide balgen weergeven. Als er een balg teveel druk heeft kan deze afzonderlijk aangepast worden door het ventiel 'Pressure Valve' in te drukken.

GB The bellows can be inflated by using the Compressor Switch. The pressure gauges will display the pressures of both bellows separately. If a bellows has too much pressure it can be individually adjusted by the valve pressing the Pressure Valve.

D Der Luftbalgen können durch den Kompressor Schalter (Compressor Switch) aufgeblasen werden. Die Manometer wird der Druck der beiden Bälge einzeln anzeigen. Wenn ein Luftbalge zu viel Druck hat kann er durch das Ventil (Pressure Valve) ein zu drücken individuell eingestellt werden.

F Le soufflet être gonflés par l'interrupteur du compresseur (Compressor Switch). Le gabarit sera distinct de la pression des deux soufflets. Quand un soufflet a trop de pression, il peut pousser à travers la valve (Pressure Valve) pour être fixé individuellement.

7. Diagram Air Master Comfort



NL Sluit de luchtballen en elektra aan volgens schema.
Monteer het luchtfilter op een afgeschermd droge plaats.

GB Connect the airbags according the figure.
Install the air filter in a sheltered dry place.

D Montieren Sie die Luftleitungen wie diese Figur.
Montieren Sie der Luftfilter auf ein abgeschirmtes trockene Position.

F Connectez le soufflet au calendrier prévu.
Assembler le filtre à air à un protégé endroit sec.



Warranty card Garantiebewijs

GB Warranty card

Please keep this warranty card with your original invoice. In the event of a claim you must return both parts. This M.A.D. car suspension set has been developed specifically for this vehicle according to ISO-9001, RDW and/or TÜV standards. The sets consist of high quality materials.

The first buyer has during the use the right to following factory warrantee*

- Lifetime warrantee on springs and fitting parts.
- Two year warrantee on shock absorbers (max. 100.000 km.).
- One year warrantee on airbags, hoses and accessories.
- One year warrantee on labour costs

Warranty conditions

This warranty applies to M.A.D. components, which fail due to faulty material or manufacturing process. Validity is limited to countries in which M.A.D. is officially represented and only if fitted by a professional dealer of workshop according to enclosed mounting instructions.

The warrantee is only valid when the vehicle is operated under normal conditions according the specifications laid down by the vehicle manufacturer. Overloading is not permitted. The parts claimed under warrantee are to be send free of charge to the M.A.D. importer, if deemed necessary by M.A.D.. When the claim is acknowledged, the part(s) will be replaced free of any charge, The claimed parts become property of M.A.D.. Within 1 year after purchase and installation of the set garages wages are compensated in case of replacement, conform to the time indicated by M.A.D. and by the national average garage hour wage. Claims for compensation can exclusively be done through a garage or car dealership with submittal of this warrantee (completely filled out with stamp) en original purchase invoice. M.A.D. and it's distributor are exempt from all other claims and expenses, as not indicated by law.

* All warrantee claims are valid undiminished all other rights and claims that the law awards to the buyer. Directive 1999/44/EG (book 7, Civil code).

For claims please contact your local MAD dealer.

NL Garantiebewijs

Dit garantiebewijs en de originele nota zorgvuldig bewaren. U dient ze te overleggen bij het claimen van garantie. Deze M.A.D. verenset is met de grootste zorg speciaal voor dit voertuig ontwikkeld volgens ISO-9001, RDW en/of TÜV normen. De set bestaat uit hoogwaardige materialen. De eerste koper heeft gedurende het gebruik de volgende fabrieksgarantie*

- Levenslang op veren en montagedelen.
- Twee jaar op schokdempers (maximaal 100.000 km.)
- Eén jaar op luchtbalgen, leidingen en accessoires.
- Eén jaar op arbeidsloon.

Garantievoorwaarden

Garantie wordt verleend op de geleverde set of onderdelen in geval van materiaal- of fabricagefouten. Uitsluitend geldig in landen waar M.A.D. officieel vertegenwoordigd is en na vakkundige montage door een dealer- of garagebedrijf, volgens bijgevoegde montagehandleiding.

De garantie geldt bij normaal gebruik van de auto volgens de door de autofabrikant afgegeven typegoedkeuring. Derhalve is overbelading uitgesloten voor garantieaanspraken. De voor garantie geclaimde onderdelen moeten, indien gewenst door M.A.D., franco aan de M.A.D.-importeur worden verzonden. Bij toekenning van de claim worden deze delen gratis en zonder verzendkosten vervangen door M.A.D.. De geclaimde delen worden eigendom van M.A.D. Binnen 1 jaar na aankoop en montage van de set worden de- en montagekosten vergoed, conform de door M.A.D. aangegeven tijden tegen de landelijk gemiddelde garage-uurtarief.

Aanspraak op vergoeding uitsluitend via dealer of garagebedrijf met indiening van dit garantiebewijs (volledig ingevuld met stempel) en de complete originele nota. M.A.D. en haar distributeur zijn volledig gevrijwaard



Garantiekarte Certificat de garantie

van overige aanspraken en gevolgkosten, voor zover niet wettelijk voorgeschreven.

* De garantieaanspraken gelden onverminderd alle andere rechten en vorderingen die de wet de koper toekent. Richtlijn 1999/44/EG (Boek 7, Burgerlijk Wetboek).

Bij claims s.v.p. contact opnemen met uw lokale MAD dealer.

D Garantiekarte

Bitte bewahren Sie diese Garantiekarte zusammen mit der Originalrechnung auf. Reklamationen können nur gegen Vorlage vor Garantiekarte und Originalrechnung anerkannt werden. Dieser M.A.D. Federnsatz wurde speziell für Ihr Fahrzeug nach dem Qualitätsstandard ISO-9001 entwickelt. Dieser Satz entspricht den Regeln und Anforderungen des Holländischen RDW und/oder des Deutschen TÜV. Der Satz enthält hochwertige Einzelteile. Dem ersten Käufer wird folgende Garantie* während der Benutzung dieses Sets eingeräumt.

- Lebenslange Garantie auf Stahlfedern und Montageteile
- Zwei Jahre Garantie auf Dämpfer (oder 100.000 km)]
- Ein Jahr Garantie auf Zubehör, Luftbälge und Leitungen
- Ein Jahr Garantie auf Lohnkosten

Garantiebedingungen

Die Gültigkeit beschränkt sich auf Länder in denen M.A.D. offiziell vertreten ist. Der Einbau muss durch eine Fachwerkstatt laut beigefügten Montageanleitungen durchgeführt werden. Die Garantie gilt nur, wenn das Fahrzeug unter regulären Bedingungen nach den Spezifikationen des Fahrzeugherstellers eingesetzt wird. Überladen ist nicht erlaubt. Die reklamierten Teile werden Eigentum von M.A.D. Gemäß den gesetzlichen Gewährleistungsbedingungen werden die Einbaukosten eines Satzes und/oder Einzelteile erstattet. Die Lohnkosten werden unter Zugrundelegung der von M.A.D. festgelegten Arbeitszeit und einem durchschnittlichen Werkstatt-Stundensatz festgelegt. Ersatz oder Reparatur können nur durch den Händler oder die Werkstatt zusammen mit diesem Garantieschein und der Originalrechnung vorgenommen werden. M.A.D. oder der Händler haften nicht für irgendwelche anderen Reklamationen oder Kosten. Schäden durch Nutzungsausfall (Nutzungsausfall des Fahrzeugs), Zeitverlust, Unannehmlichkeiten, Geschäftsausfall oder Folgeschäden sind nicht gedeckt, soweit keine andere gesetzliche Regelung vorliegt.

* Für alle Gewährleistungsansprüche gelten im Übrigen die gesetzlichen Regelungen des BGB (Bürgerliches Gesetzbuch) in ihrer jeweils gültigen Fassung.

Bei Reklamationen wenden Sie sich bitte an Ihren MAD Händler.

F Certificat de garantie

Veillez conserver ce certificat de garantie ainsi que la facture originale avec soin. Vous devrez présenter ces documents si vous voulez faire appliquer votre garantie. Cet ensemble de ressorts MAD a été conçu avec le plus grand soin pour répondre spécialement aux besoins de ce véhicule, selon les normes ISO-9001, RDW et/ou TÜV. L'ensemble est composé de matériaux de haute qualité. Le premier acquéreur obtient pendant toute la durée d'utilisation, de la part du fabricant, la garantie suivante *

- Garantie à vie sur les ressorts et les pièces nécessaires au montage.
- Deux ans de garantie sur les amortisseurs (100.000 km au maximum.)
- Une année de garantie sur les soufflets à air, les conduites et les accessoires.
- Une année de garantie sur les frais de main.

Conditions de garantie

La garantie porte sur l'ensemble fourni ou sur les pièces fournies en cas de matériel défectueux ou d'erreurs de fabrication. Cette garantie est uniquement valable dans les pays où MAD est représenté officiellement et si le montage a été effectué par un service compétent tel qu'un concessionnaire ou un garage et selon le manuel de montage ci-joint. La garantie est applicable en cas d'usage normal de la voiture selon le type d'ap-



Tarjeta de Garantía Certificato di garanzia

probatión délivré par le constructeur automobile. Ainsi, un usage abusif exclut les responsabilités de la garantie. Les pièces faisant l'objet d'une reprise par la garantie doivent, au cas où MAD en fait la demande, être envoyées franco à l'importateur MAD. En cas d'acceptation de la réclamation, ces pièces sont changées gratuitement et envoyées sans frais par MAD. Les pièces faisant l'objet d'une réclamation tombent alors sous la propriété de MAD. Dans l'année qui suit l'achat et le montage de l'ensemble, les frais de démontage et de montage seront remboursés conformément au nombre d'heures indiquées par MAD au prix moyen horaire appliqué par le garage du pays concerné. Le droit au remboursement n'est imputable que si le client s'adresse à un concessionnaire ou un garage et sur présentation du certificat de garantie (dûment rempli et portant un cachet) ainsi que des factures originales complètes. MAD et son distributeur sont entièrement dispensés de toutes autres responsabilités et des frais qui s'ensuivent, dans la limite où ceux-ci ne sont pas prescrits légalement.

* Les responsabilités couvertes par la garantie laissent intacts tous les autres droits et créances accordés par la loi à tout acquéreur. Directive 1999/44/EG (Livre 7, du Code Civil).

En cas de réclamations consultez votre concessionnaire M.A.D. s'il vous plait.

E Tarjeta de Garantía

Por favor guarde esta tarjeta de garantía con su factura original. En caso de reclamación debe devolver ambas partes. Este kit de suspensión M.A.D. se ha desarrollado específicamente para este vehículo según las normas ISO-9001. El propio juego se ajusta a las regulaciones y requisitos del RDW holandés y/o el TÜV alemán. El juego consiste en componentes de alta calidad.

Durante el uso de este juego el comprador tiene las siguientes garantías* :

- Garantía de por vida sobre los Muelles y las piezas necesarias para el montaje
- Dos años de garantía sobre los amortiguadores (o máximo 100.000 km.)
- Un año de garantía sobre los fuelles o valonas de aire , los tubos y accesorios.
- Un año de garantía sobre los gastos de mano de Obra

Condiciones de garantía

Se limita la validez a los países en los que M.A.D. tiene representación oficial y sólo si se montó por un distribuidor profesional o un taller de acuerdo con las instrucciones de montaje adjuntas. La garantía sólo es válida cuando el vehículo está bajo condiciones operativas normales de acuerdo con las especificaciones extendidas por el fabricante del vehículo. No se permite cargarlo excesivamente. Las partes reclamadas pasarán a ser posesión del distribuidor M.A.D. después del reemplazo de la garantía. Dentro del año siguiente a la fecha de compra el coste de la mano de obra del ajuste del equipo M.A.D. o de un componente se reintegrará. La mano de obra se calculará, usando los tiempos estándar de M.A.D. y el cálculo de la media tarifaria del Taller. Sólo pueden remitirse reclamaciones para reintegro o reparación vía el distribuidor o taller junto con esta tarjeta de garantía (totalmente rellena y con el sello del taller montador) y junto al la factura original. M.A.D. y su distribuidor no se hace responsable para cualquier otra reclamación o costes. Al término del tiempo de la garantía, inconveniencias, pérdida comercial o el daño consiguiente, no se cubren de otra manera que la dictada legalmente.

* Toda garantía exige que se apliquen las normas del código civil.

I Certificato di garanzia

Il presente certificato di garanzia e la fattura originale devono essere conservati con cura. Essi devono essere presentati in caso di richiesta di intervento in garanzia.

Questo set di sospensioni M.A.D. è stato sviluppato con la massima cura espressamente per questo veicolo ed è conforme alle norme ISO-9001, RDW e/o TÜV. Il prodotto è composto da materiali di qualità superiore. Solo il primo acquirente beneficia della seguente garanzia della casa costruttrice* durante l'utilizzo:

- Garanzia a vita su sospensioni e parti accessorie.
- Garanzia di due anni sugli ammortizzatori (fino a 100.000 km.)



- Garanzia di un anno su ammortizzatori ad aria compressa, tubi ed accessori.
- Garanzia di un anno sulla manodopera.

Condizioni di garanzia

La garanzia viene accordata sul set o su parti di esso in caso di difetti di materiale o di fabbricazione. Essa è valida unicamente negli Stati nei quali la M.A.D. è rappresentata ufficialmente e previo montaggio a regola d'arte, eseguito da un rivenditore o da un'officina autorizzata secondo le istruzioni di montaggio allegate. La garanzia è valida a condizione che l'automobile venga utilizzata normalmente secondo l'omologazione del modello rilasciata dalla casa automobilistica. Pertanto, il sovraccarico è escluso dalla garanzia. A discrezione della M.A.D. le parti per le quali si richiede l'intervento in garanzia devono essere spedite franco di spese all'importatore M.A.D.

In caso di accettazione della richiesta di intervento in garanzia, la M.A.D. provvederà a sostituire tali parti gratuitamente e senza addebito di spese di spedizione. Le parti oggetto di richiesta di intervento in garanzia divengono di proprietà della M.A.D..

Entro un anno dall'acquisto e dal montaggio del set, le spese di smontaggio e montaggio vengono rimborsate secondo i tempi indicati dalla M.A.D. alla tariffa media nazionale della manodopera.

Si ha diritto al rimborso unicamente presentando al distributore o all'officina autorizzata il presente certificato di garanzia (compilato in ogni sua parte e timbrato) e la fattura originale completa. La M.A.D. ed il suo distributore sono interamente esonerati dalla rivendicazione di ulteriori diritti e spese consequenziali, per quanto non previsto ai sensi di legge.

* I diritti di intervento in garanzia sono validi fermi restando tutti gli altri diritti e riconoscimenti previsti dalla legge per l'acquirente. Direttiva 1999/44/CE (Tomo 7 del Codice Civile dei Paesi Bassi).

Company stamp:

Vehicle/make/type:

Chassis number:

Date fitted:

Set number (see package):

MAD

Wiltonstraat 53
3905 KW Veenendaal
The Netherlands

T +31 (0) 318 586 100

mad-automotive.com



Suspension
Systems